

CR Revelation

CR7.80 | CR7.90 | CR8.80 | CR8.90

CR9.90 | CR10.90



La mietitrebbia più produttiva al mondo. È un dato di fatto.

Oltre 40 anni fa, New Holland ha rivoluzionato il modo di raccogliere con il lancio dell'esclusiva tecnologia biassiale Twin Rotor™ per le mietitrebbie. Oggi, le mietitrebbie CR Revelation di ultima generazione continuano la stirpe delle rotative pure, offrendo agli agricoltori di tutto il mondo una qualità imbattibile della granella e della paglia grazie alla delicata azione multipassata. Al vertice della gamma si colloca il nuovo modello CR10.90: la CR Revelation più potente e produttiva di sempre, oggi con una potenza di oltre 700 CV. Caratteristiche innovative come il nuovo e premiato sistema automatizzato IntelliSense™, le nuove alette dei rotori regolabili a distanza Dynamic Flow Control™, la tecnologia Deep Cut Dynamic Feed Roll™, e il nuovissimo sistema brevettato Opti-Spread™ Plus per la gestione dei residui e un'eccezionale ampiezza di spargimento, continuano a garantire che le CR Revelation siano sempre tra le macchine da raccolta più tecnologicamente avanzate e produttive al mondo.

Condizioni reali. Prestazione incredibile.

Il 15 agosto 2014, a Wragby nel Regno Unito, la CR10.90 ha stracciato il precedente record per la maggiore quantità di grano raccolto in otto ore. Durante la prova la mietitrebbia ha raccolto 797,656 tonnellate di grano in meno di otto ore, con punte di 135 tonnellate/ora in reali condizioni di raccolta.



Nuovo sistema di compensazione Everest Sidehill

Il sistema optional Everest è in grado di compensare pendenze laterali fino al 16% sulle mietitrebbie CR7.80, CR7.90 e CR8.80. La sezione di ingresso del canale elevatore è stata adattata per mantenere un'alimentazione ottimale anche sulle pendenze laterali più ripide e in combinazione con il sistema di riempimento del serbatoio granella garantisce le stesse prestazioni ottenibili su terreno piano. Il sistema Everest può funzionare anche in combinazione con un cassone crivellante autolivellante per garantire un'efficienza al 100% su pendenze fino al 30%.



La gamma CR Revelation: l'eccellenza tra le mietitrebbie rotative

Tutti i modelli della nuova gamma CR Revelation beneficiano dei miglioramenti implementati a ogni livello del processo di raccolta, dalla testata al sistema di gestione dei residui. Un esempio su tutti: la già notevole produttività della CR10.90 è stata aumentata del 10%.



Modelli	Larghezza di taglio testata grano (m)	Testate mais Numero di file	Max. potenza (CV)	Dimensioni rotore (pollici)	Capacità serbatoio cereale (L)
CR7.80	4,88 - 9,15	6 / 8	401	17	9.500
CR7.90	4,88 - 10,67	6 / 8 / 12	449	17	9.500/11.500
CR8.80	6,10 - 10,67	6 / 8 / 12	517	17	12.500
CR8.90	6,10 - 12,50	6 / 8 / 12	517	22	12.500
CR9.90	6,10 - 12,50	8 / 12	571	22	14.500
CR10.90	6,10 - 12,50	8 / 12	700*	22	14.500

* Potenza extra disponibile durante lo scarico e la trinciatura



Nuova gamma CR Revelation. Supremazia nella raccolta.

Capacità straordinaria

Grazie all'efficienza del motore top di gamma FPT Industrial Cursor 16 da 700 CV che aziona il modello CR10.90 e all'avanzata tecnologia di raccolta, che comprende anche il sistema di guida automatica IntelliSteer®, potete lavorare ininterrottamente 24 ore su 24. La tecnologia Dynamic Flow Control™ di regolazione a distanza delle alette dei rotori consente di modificarne in movimento la posizione, in base al mutare delle condizioni del prodotto, con conseguente aumento della produttività anche del 20%. La mietitrebbia New Holland più avanzata di sempre, ora presenta il nuovo e premiato sistema automatizzato IntelliSense™. Le CR Revelation si fermano solo quando lo decidete voi.

Eccezionale qualità della raccolta

La tecnologia biassiale Twin Rotor™, delicata ma al tempo stesso molto efficiente, garantisce una qualità imbattibile della granella e della paglia. Niente più rotture della granella: appena lo 0,2%, un record nel settore! La tecnologia Dynamic Feed Roll™ assicura la più efficiente funzione parasassi in movimento e le nuove lame profili seghettate sono ancora più delicate sulla paglia. La nuova tecnologia Opti-Spread™ Plus insieme al nuovo sistema di spargimento della pula assicurano uno spargimento ancora più uniforme dei residui su tutta l'ampiezza di taglio.

Costi di esercizio ridotti

L'intera gamma CR Revelation è dotata della tecnologia all'avanguardia ECOBlue™ HI-eSCR conforme alle più restrittive normative Tier 4B sulle emissioni, ma con i livelli di efficienza che i clienti si aspettano dalle mietitrebbie CR Revelation. Se aggiungete i lunghi intervalli di manutenzione a 600 ore e il sistema SmartTrax™ per la riduzione del compattamento del terreno, ne deriva un guadagno costante nel tempo.

Piacere di guida assoluto

La nuovissima cabina Harvest Suite™ Ultra è stata progettata per offrirvi il massimo comfort di raccolta e la migliore ergonomia. Con un volume interno di 3,7 m³ e con 6,3 m² di superficie vetrata, questa cabina offre più spazio e più visibilità per una raccolta più agevole e precisa. Con un livello fonometrico di 73 dBA resta la cabina più silenziosa del mercato. Il monitor IntelliView™ IV con schermo touchscreen ultralargo da 26,4 cm può essere posizionato in modo da assicurare la migliore visuale a tutti gli operatori. Se raccogliete di notte, il nuovo pacchetto di luci consente di essere effettivamente produttivi 24 ore su 24.

Sistema di connessione
telematica PLM®
Connect Telematics

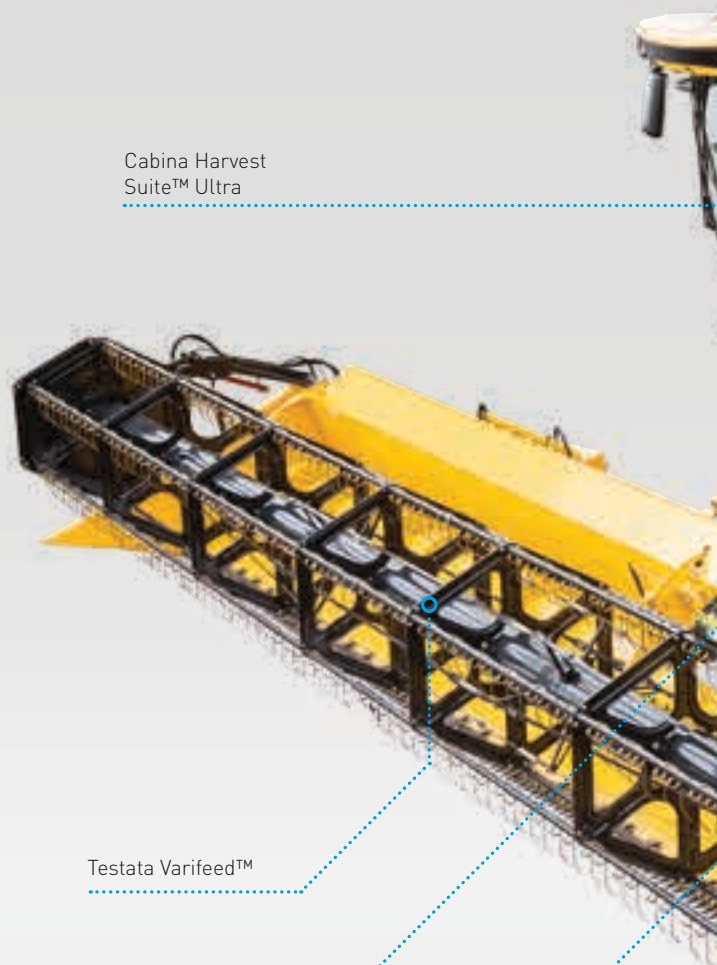
Fino a 27 fari di lavoro,
inclusi 26 fari a LED

Cabina Harvest
Suite™ Ultra

Testata Varifeed™

Nuovo adattatore
frontale regolabile
a distanza

Sistema di alimentazione
automatica
IntelliCruise™





La storia della moderna mietitrebbiatura secondo New Holland.

- 1975:** New Holland introduce il rivoluzionario concetto della tecnologia biassiale Twin Rotor™ sul modello TR70 (145-168 CV). Da allora, la raccolta non è più stata la stessa.
- 1979:** Arriva sul mercato la seconda generazione di mietitrebbie con tecnologia biassiale Twin Rotor, con i modelli TR75, TR85 e TR95 la cui potenza viene aumentata fino a 155-225 CV.
- 1984:** La terza generazione si caratterizza per una cabina più grande, una migliore visibilità e la presenza dei rotori S³ degli apprezzati modelli TR76, TR86 e TR96.
- 1993:** Quasi un decennio più tardi è la volta dei modelli TR87 e TR97 di quarta generazione, ancora più potenti.
- 1997:** Sui modelli di quinta generazione, TR88 e TR98, la gestione della potenza è ancora più efficiente e produttiva grazie alla semplificazione dei comandi.
- 1999:** Alla sesta generazione, i modelli TR89 e TR99 si impongono per la maggiore capacità di gestione della granella e per la visibilità migliorata.
- 2002:** Sui campi del mondo fanno il loro ingresso i modelli della settima generazione, dalle linee moderne ed essenziali. Lo styling completamente rinnovato, i rotori più lunghi, la cabina più spaziosa e il primo sistema di pulizia autolivellante mai installato su una mietitrebbia rotativa, fanno della CR960 e della CR980 le mietitrebbie più desiderate. Per inciso, la potenza è stata aumentata fino a 428 CV!
- 2004:** Con l'avvento del nuovo millennio, le mietitrebbie a tecnologia biassiale Twin Rotor iniziano a essere prodotte a Zedelgem, in Belgio, nel Centro di Eccellenza New Holland per le macchine da raccolta.
- 2005:** Trent'anni di successi della tecnologia biassiale Twin Rotor™ vengono celebrati con il lancio del monitor IntelliView™ II per il controllo di precisione della mietitrebbia.



Made in Zedelgem

I modelli CR Revelation al top della gamma sono costruiti a Zedelgem, in Belgio, dove ha sede il Centro di Eccellenza New Holland per le macchine da raccolta. È qui che, oltre 100 anni fa, Leon Claeys costruì la sua prima trebbiatrice, destinata a rivoluzionare il mondo della raccolta. Zedelgem è sinonimo di soluzioni pionieristiche per la raccolta, come dimostra la produzione, nel 1952, della prima mietitrebbia europea semovente. Oggi, interi team di progettisti sono impegnati a creare le macchine da raccolta della prossima generazione. Grazie al sofisticato processo di sviluppo prodotto e alle notevoli competenze del personale dedicato di uno stabilimento World Class Manufacturing, le mietitrebbie Serie CR Revelation e tutte le macchine da raccolta top di gamma, le mietitrebbie convenzionali CX, le BigBaler per balle giganti e le trinciacaricatrici FR, continuano a rappresentare il punto di riferimento per l'intero settore.

- 2007:** La Serie CR Elevation rappresenta l'ottava generazione e offre moltissime caratteristiche per incrementare la produttività, tra cui motori emisionati Tier 3 con potenza fino a 530 CV, sistema Opti-Clean™, sistema IntelliCruise™ che ottimizza la velocità della macchina secondo il carico di prodotto per prestazioni massime e per il massimo comfort dell'operatore.
- 2008:** La CR9090 diventa ufficialmente la mietitrebbia con la più alta capacità operativa al mondo e ha frantumato il record di raccolta del grano: 551 tonnellate di frumento raccolte in appena otto ore.
- 2010:** La Serie CR celebra il suo 35° anniversario. In Brasile inizia la produzione della CR9060 per il mercato latino-americano.
- 2011:** Viene lanciata la nona generazione di mietitrebbie biassiali Twin Rotor, con motori con tecnologia ECOBlue™ SCR emisionati Tier 4A, maggiore capacità operativa, qualità della paglia e della granella ai vertici della categoria.
- 2012:** La Serie CR si aggiudica il prestigioso titolo di "Macchina dell'anno", grazie alle sue imbattibili prestazioni di raccolta e alla qualità della granella ai vertici del mercato.
- 2013:** L'introduzione del rullo alimentatore dinamico Dynamic Feed Roll™ migliora ulteriormente le prestazioni in campo e la qualità della granella.
- 2014:** La CR10.90 infrange il record per la maggiore quantità di grano raccolto in otto ore. Durante la prova la mietitrebbia ha raccolto 797,656 tonnellate di grano in meno di otto ore in reali condizioni di raccolta.
- 2015:** La 10ª generazione della gamma CR celebra il quarantesimo anniversario dell'eccellenza nella raccolta con l'introduzione della cabina Harvest Suite™ Ultra, il nuovo standard di riferimento.
- 2018:** Lancio della gamma CR Revelation con maggiore capacità e una gestione dei residui ancora più efficiente.
- 2019:** Lancio del nuovo modello base CR7.80 e introduzione del nuovo sistema automatizzato pluripremiato IntelliSense™ su tutti i modelli CR.

2004



2005



2007



2010



2013



2014



2015



In vantaggio dall'inizio.

New Holland sa che il processo di raccolta inizia dal prodotto. Da come entra nella macchina dipende infatti la qualità della raccolta; perciò, abbiamo sviluppato e costruito internamente una vasta gamma di testate grano che si adattano ad ogni tipo di prodotto e di azienda agricola. Le testate sono disponibili in larghezze da 6 a 12,50 m e in diverse configurazioni personalizzabili, per adattarsi meglio alle vostre esigenze specifiche. La nuova tecnologia dell'adattatore frontale consente di regolare a distanza la posizione della piastra dell'adattatore, per favorire il funzionamento della testata con l'angolo di inclinazione perfetto.

Testate grano		CR7.80	CR7.90	CR8.80	CR8.90	CR9.90	CR10.90
Larghezza di taglio High-Capacity	(m)	5,18 - 9,15	5,18 - 9,15	6,10 - 9,15	6,10 - 9,15	6,10 - 9,15	6,10 - 9,15
Larghezza di taglio Varifeed™	(m)	4,88 - 9,15	4,88 - 10,67	6,10 - 10,67	6,70 - 12,50	6,70 - 12,50	6,70 - 12,50
Larghezza di taglio Superflex	(m)	6,10 - 9,15	6,10 - 10,67	6,10 - 10,67	7,62 - 10,67	9,15 - 10,67	9,15 - 10,67





Testate grano Varifeed™ per ogni tipo di prodotto

- La testata Varifeed™ è ideale per garantire la massima qualità della raccolta e un taglio uniforme in terreni con prodotti di diverse altezze
- Per un'alimentazione perfetta, l'escursione orizzontale della lama di taglio può essere regolata fino a 575 mm
- La coclea da 660 mm di diametro con ampie spire assicura un'alimentazione rapida e regolare
- Le dita retrattili sull'intera larghezza tra le spire abbassano il prodotto e lo convogliano sotto la coclea



Superflex per un'efficienza di raccolta garantita

- La testata Superflex è la soluzione ideale per i terreni ondulati
- La barra falciante si può flettere di 110 mm sui terreni irregolari per assicurare un taglio preciso e un'altezza di taglio uniforme
- La coclea ad ampie spire completamente flottante garantisce un'alimentazione rapida e regolare persino dei prodotti più pesanti
- La frequenza di taglio di 1.150 colpi/min e la registrazione orizzontale idraulica dell'aspo direttamente dalla cabina concorrono a migliorare l'alimentazione e la lavorazione del prodotto
- È inoltre possibile sincronizzare il regime dell'aspo al cambio, in modo che l'alimentazione rimanga costante anche quando varia la velocità d'avanzamento della macchina



Lame integrate per la colza

- Le lame a 18 denti appositamente progettate per la colza e disponibili a richiesta sono facilmente e rapidamente installabili sulla testata Varifeed™
- Comandabili attraverso il monitor touchscreen a colori IntelliView™ IV, garantiscono una raccolta più efficiente della colza
- Quando non servono, possono essere riposte nell'apposito comparto sulla testata



Controllo automatico dell'altezza della testata

Il sistema avanzato di controllo automatico dell'altezza della testata prevede tre modalità di lavoro:

- La compensazione idraulica mantiene la pressione al suolo preimpostata, in modo da assicurare una raccolta efficiente dei prodotti allettati o bassi, come i piselli e i fagioli
- La regolazione automatica dell'altezza di taglio mantiene l'altezza di taglio preimpostata utilizzando alcuni sensori montati sul canale elevatore e i cilindri idraulici di controllo della testata
- Il sistema aggiornato Autofloat™ si avvale di una nuova combinazione di valvole idrauliche e algoritmi software per seguire nel modo migliore possibile la conformazione del terreno. Questo sistema regola automaticamente e idraulicamente la posizione della testata per mantenere un'altezza di taglio uniforme

Un abbinamento perfetto.

New Holland ha sviluppato una gamma rinnovata di testate mais, progettate per adattarsi perfettamente alle caratteristiche operative delle CR Revelation. Collaudate in lunghe prove in campo, le testate in versione sia rigida che richiudibile offrono una maggior affidabilità e produttività della raccolta. La nuova tecnologia dell'adattatore frontale consente di regolare a distanza la posizione della piastra dell'adattatore, per favorire il funzionamento della testata con l'angolo di inclinazione perfetto.



Testate mais	CR7.80	CR7.90	CR8.80	CR8.90	CR9.90	CR10.90
Numero di file testate mais richiudibili	6/8	6/8	6/8	6/8	8	8
Numero di file testate mais rigide	6/8	6/8/12	6/8/12	6/8/12	8/12	8/12



Testate moderne per una raccolta moderna

- La gamma rinnovata di testate mais soddisfa al meglio le esigenze di raccolta, aumentando considerevolmente la produttività e l'efficienza della macchina
- Le punte più corte seguono meglio il profilo del terreno per evitare di "abbattere" e quindi danneggiare il raccolto
- Le alette dirigono tutti i chicchi sciolti verso la parte posteriore della testata, evitando lo spreco di prodotto
- Le piastre di usura sostituibili prolungano la durata della testata e nella versione richiudibile tutte le punte sono assistite da ammortizzatori a gas per facilitarne la pulizia e la manutenzione



Richiudibile o rigida: a voi la scelta

- Le testate rigide sono disponibili nelle versioni a 6, 8 e 12 file
- Le testate richiudibili sono perfette per le operazioni che necessitano di frequenti trasferimenti
- Le versioni richiudibili a 6 e 8 file rientrano nel limite di larghezza di 3,5 m



Trinciatura degli stocchi ai vertici della categoria

- Possibilità di montare i trinciastocchi integrati, perfetti per ridurre al minimo o a zero le operazioni di aratura
- L'inserimento individuale delle file garantisce la massima flessibilità
- I clienti concordano: New Holland offre una soluzione "ai vertici della categoria"

Stalk Stomper che proteggono gli pneumatici

- Per le testate mais rigide e richiudibili è disponibile un kit optional di Stalk Stomper
- Gli Stalk Stomper schiacciano gli stocchi presenti sul percorso delle ruote e dei cingoli riducendone l'usura durante le operazioni di raccolta del mais

Funzionamento affidabile

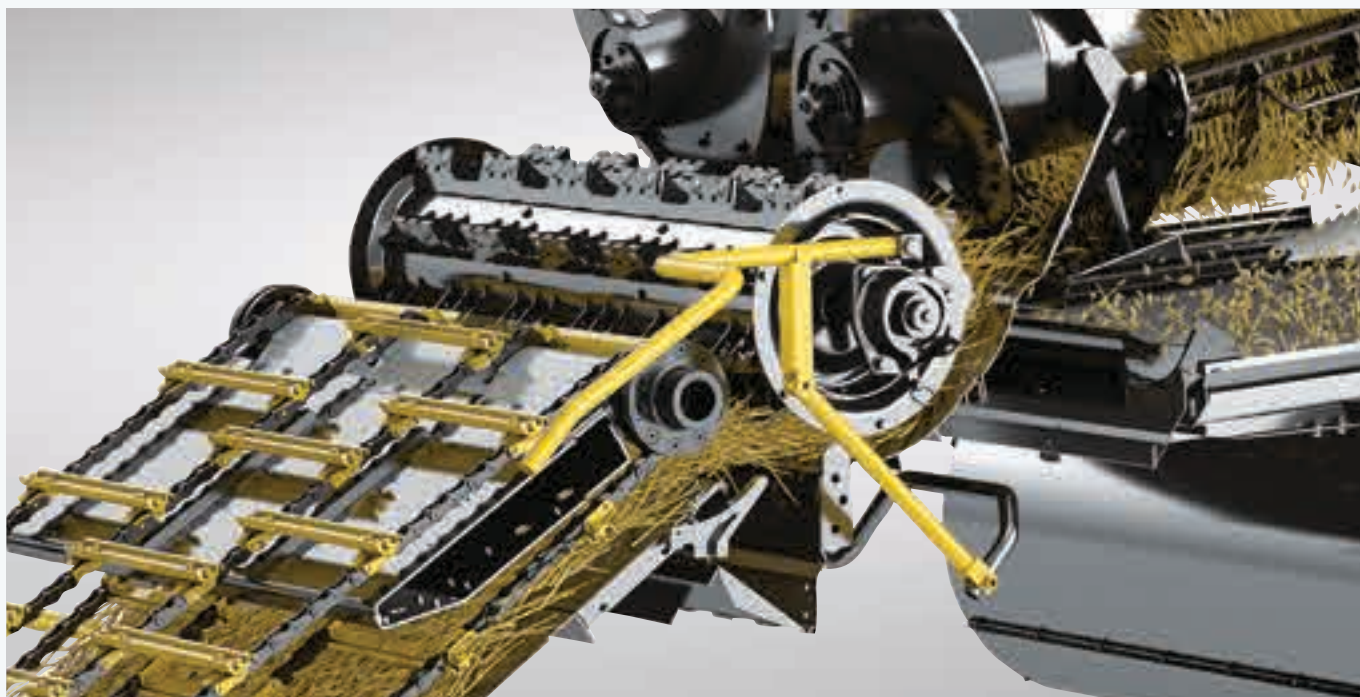
- Tutte le testate mais New Holland sono progettate per fornire prestazioni massime in qualsiasi condizione di lavoro
- I rulli mungitori hanno quattro coltelli per una presa aggressiva con stocchi di qualsiasi dimensione
- Le piastre di contrasto sono regolabili elettronicamente dalla cabina per adattarsi a tutti i tipi di stocchi e di pannocchie
- Le coclee laterali optional agevolano ulteriormente l'alimentazione del prodotto nei raccolti allettati

Migliore protezione per una maggiore efficienza.

Il sistema di alimentazione delle CR Revelation è stato notevolmente migliorato per renderne ancora più efficiente il funzionamento. Sui modelli CR8.90, CR9.90 e CR10.90 il canale elevatore dispone ora di quattro catene unite dalle relative spranghe per migliorare il flusso del prodotto e garantire un'alimentazione ancora più regolare al doppio rotore. Le CR Revelation possono essere dotate di una nuova e aumentata capacità di sollevamento della testata. Per il parasassi è possibile scegliere tra il sistema Advanced Stone Protection e il sistema opzionale Deep Cut Dynamic Feed Roll™, provvisto ora di una nuova funzione di inversione attivata dalla cabina, che assicura una protezione completa contro i sassi e un flusso di prodotto uniforme nel sistema trebbiante.

Tecnologia optional a velocità variabile per testata e canale elevatore

- Potete scegliere tra le versioni di trasmissione a velocità fissa e variabile della combinazione testata e canale elevatore
- La versione optional a velocità variabile è ideale per la raccolta del mais
- L'operatore può regolare la velocità di raccolta e alimentazione, ottimizzandole in funzione della resa e delle condizioni del prodotto



Sistema Deep Cut Dynamic Feed Roll™

- Il sistema Deep Cut Dynamic Feed Roll™ garantisce un'alimentazione ancora più uniforme, rimuovendo gli accumuli eccessivi di prodotto durante la raccolta e garantendo la massima efficacia nel rilevare la presenza di pietre nei suoli particolarmente sassosi
- I sassi vengono automaticamente direzionati da un rullo eiettore chiuso di 45 cm di diametro verso una vasca parasassi appositamente dedicata, posizionata tra il canale elevatore e i rotori
- La continuità di funzionamento offre fino al 10% di capacità operativa in più, anche sui suoli più sassosi
- La nuova funzione di inversione consente agli operatori di eliminare gli ingolfamenti invertendo dalla cabina il sistema Dynamic Feed Roll
- Il sistema è ora dotato di struttura Deep Cut con profili seghettati, ed è quindi ancora più delicato sul raccolto per garantirvi una paglia di migliore qualità
- La vasca parasassi può essere facilmente svuotata durante i controlli giornalieri di routine



Niente più ingolfamenti di prodotto

- Il sistema di inversione idraulica della testata risolve istantaneamente qualsiasi problema di ingolfamento del prodotto
- Tutta la testata e il canale elevatore vengono fatti oscillare avanti e indietro per sbloccare efficacemente la macchina



Parasassi Advance Stone Protection (ASP)

- L'esclusivo parasassi ASP utilizza un sensore di rilevamento montato sotto il tamburo chiuso inferiore del canale elevatore
- Quando viene rilevata la presenza di un sasso, il portello basculante a tutta larghezza si apre automaticamente e il sasso viene espulso
- Questa soluzione richiede un intervento minimo da parte dell'operatore e assicura un flusso continuo di prodotto dal canale elevatore ai rotori
- La protezione automatica dei componenti interni del canale elevatore prolunga la vita operativa della macchina



Sistema di inversione Dynamic Feed Roll™

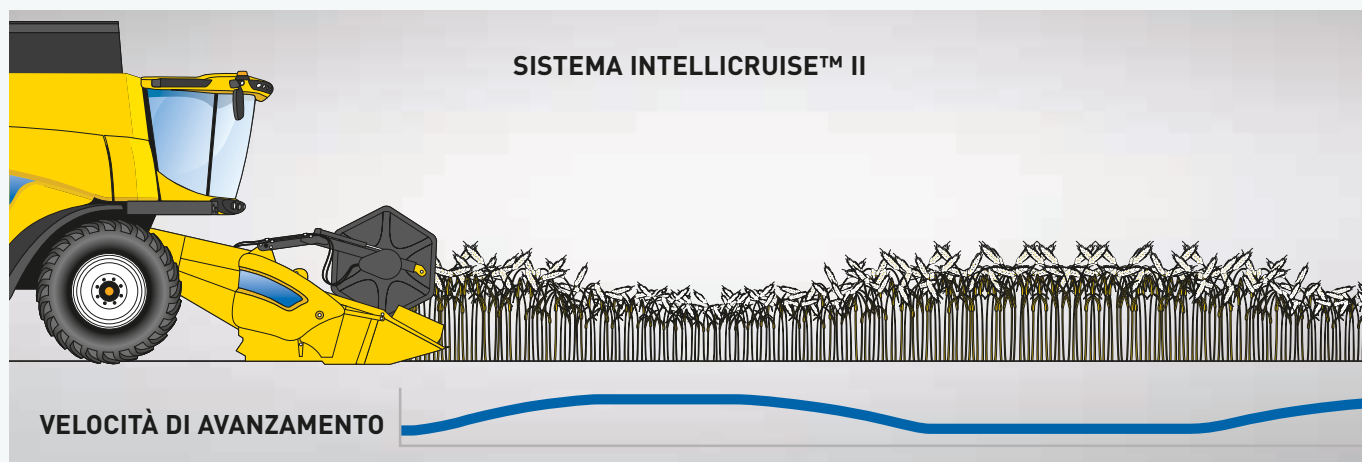
Il nuovo sistema di inversione Dynamic Feed Roll™ avverte immediatamente l'operatore nella cabina rilevando un ingolfamento nel Dynamic Feed Roll. Questo velocizza la soluzione del problema con un conseguente aumento della produttività.





Funzionamento intelligente.

Eseguire la raccolta in modo produttivo è un'abilità che si affina nel tempo. New Holland ha messo a punto tecnologie che assistono gli operatori nel garantire una raccolta efficiente e produttiva durante il lavoro su campi con rese variabili. La tecnologia IntelliCruise™ II si avvale di una serie di sensori per ottimizzare in modo automatico le prestazioni delle CR Revelation.



Modalità di funzionamento su misura

Gli operatori possono selezionare tre diverse strategie di guida per la nuova funzione IntelliCruise II:

Produttività massima. Se si lavora in "finestre meteo" ristrette o si desidera ottimizzare le prestazioni dei contoterzisti, è possibile selezionare questa modalità. La velocità di avanzamento della mietitrebbia viene impostata in modo da sfruttare tutta la potenza del motore e funzionare al carico massimo.

Resa fissa. Questa modalità è stata pensata per una resa uniforme della mietitrebbia. La velocità di avanzamento viene variata per mantenere un flusso di prodotto costante.

Perdita limitata. Quando ogni chicco conta e la priorità è ridurre al minimo le perdite di prodotto, questa modalità consente di controllare la velocità di avanzamento per garantire che le perdite non superino il limite pre-definito.



Massima qualità della granella.

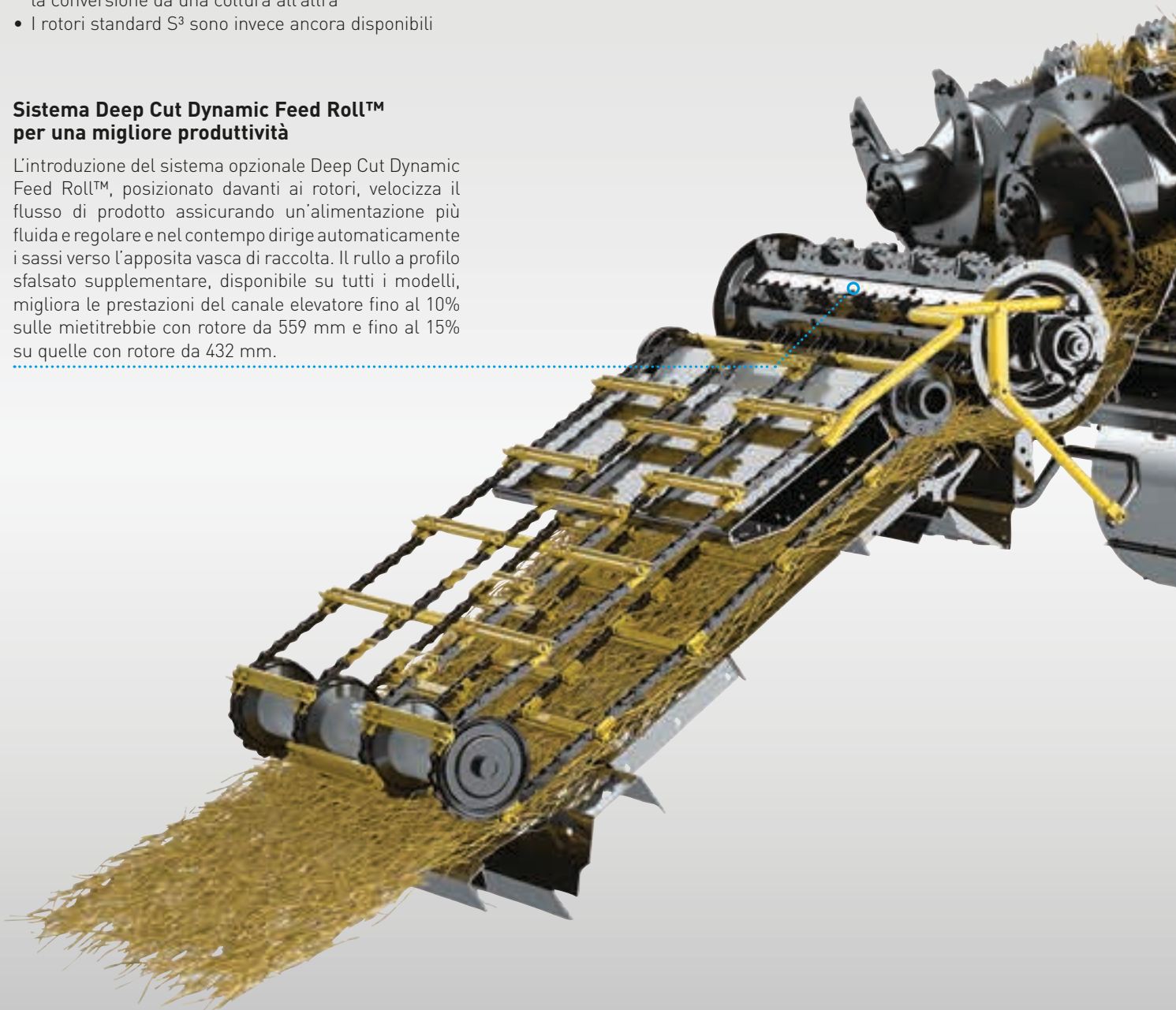
New Holland ha inventato la tecnologia biassiale Twin Rotor™ oltre 40 anni fa e da allora ha continuato ad affinarla e a perfezionarla per offrire agli agricoltori una capacità operativa sempre maggiore e una qualità sempre migliore della granella e della paglia. New Holland sa anche che ogni azienda agricola fa storia a sé: quindi, per tenere conto delle diverse esigenze, ha messo a punto due rotori che si differenziano nel tipo e nel diametro. Sui modelli CR7.90 - CR8.80 è montato il rotore standard da 17", ora dotato di coperchi più alti per migliorare l'efficienza della trebbiatura, mentre sui modelli CR8.90, CR9.90 e CR10.90 è montato un rotore heavy-duty ad alta capacità da 22". Una macchina personalizzata per una qualità e un rendimento al top.

Rotori "Twin Pitch"

- I rotori Twin Pitch standard sono costituiti da 44 elementi e consentono di incrementare le prestazioni in molte condizioni di raccolta
- Nelle condizioni di elevata umidità possono aumentare la capacità fino al 10%
- È inoltre possibile regolare manualmente le alette dei rotori in modo da ottenere le prestazioni ottimali
- I rotori Twin Pitch Plus sono di serie sui modelli CR10.90 e sono disponibili a richiesta su tutte le macchine equipaggiate con rotori da 22". I rotori montano barre sgranatrici da 75 mm per aumentare le prestazioni di trebbiatura
- Sono disponibili due diversi kit che permettono di selezionare le configurazioni per il riso o la granella piccola o anche di effettuare la conversione da una coltura all'altra
- I rotori standard S³ sono invece ancora disponibili

Sistema Deep Cut Dynamic Feed Roll™ per una migliore produttività

L'introduzione del sistema opzionale Deep Cut Dynamic Feed Roll™, posizionato davanti ai rotori, velocizza il flusso di prodotto assicurando un'alimentazione più fluida e regolare e nel contempo dirige automaticamente i sassi verso l'apposita vasca di raccolta. Il rullo a profilo sfalsato supplementare, disponibile su tutti i modelli, migliora le prestazioni del canale elevatore fino al 10% sulle mietitrici con rotore da 559 mm e fino al 15% sulle mietitrici con rotore da 432 mm.

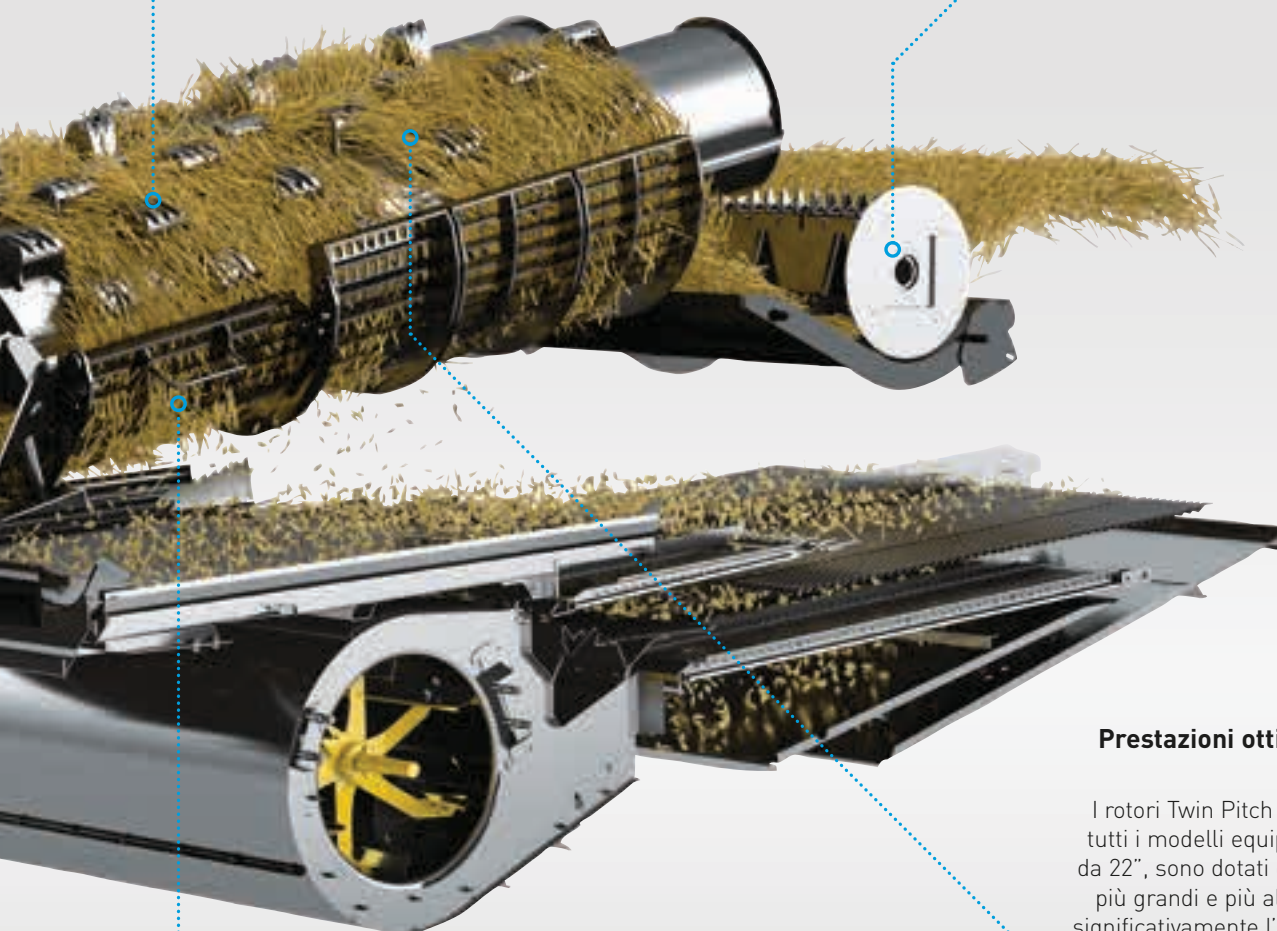


Alette dei rotori con sistema Dynamic Flow Control™

Le alette dei rotori sono regolabili a distanza per mantenere l'efficienza ottimale di trebbiatura del prodotto, persino al mutare delle condizioni del prodotto. Ciò consente di aumentare la capacità operativa complessiva anche del 20%.

Gestione della paglia

Una volta uscita dai rotori, la paglia viene sospinta verso l'apposito convogliatore di scarico dal lanciapaglia da 400 mm di diametro. Il convogliatore dirige efficacemente la paglia verso la parte posteriore della mietitrebbia.



Prestazioni ottimali con i rotori Twin Pitch Plus

I rotori Twin Pitch Plus, disponibili su tutti i modelli equipaggiati con i rotori da 22", sono dotati di barre sgranatrici più grandi e più alte, che aumentano significativamente l'area di trebbiatura.

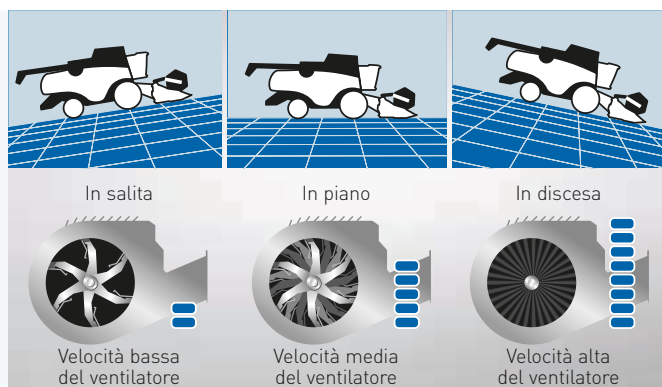
Risettaggio della configurazione del controbattitore

In caso di sovraccarico del controbattitore, la funzione di risettaggio della configurazione del controbattitore, disponibile a richiesta, può comodamente essere attivata a distanza dalla cabina. Ciò significa che tale regolazione può essere effettuata da un'unica persona, in completa autonomia e in pochi minuti. Significa anche tanto tempo prezioso guadagnato, spendibile nella raccolta.

Massima pulizia della granella.

Qualità della granella ai vertici della categoria. La granella più pulita del mercato. È una CR Revelation! Nelle prove comparative condotte per la valutazione della granella prodotta da diversi tipi di mietitrebbie, la tecnologia biassiale Twin Rotor™ ha sbaragliato la concorrenza. Risultato: una percentuale di rottura infinitesimale dello 0,2% grazie all'esclusiva tecnologia Twin Rotor™ che garantisce un flusso di alimentazione in linea e quindi la massima delicatezza nel trattamento della granella. A migliorare la qualità della granella contribuiscono anche le caratteristiche dei premiati sistemi Opti-Clean™ e Opti-Fan™.





Tecnologia Opti-Fan™ che sfida la gravità

- Il sistema Opti-Fan™ compensa gli effetti della gravità durante la raccolta
- Basta selezionare la velocità desiderata del ventilatore quando si è in piano e il sistema la adeguerà automaticamente sia in salita che in discesa per mantenere una pulizia ottimale
- La velocità del ventilatore diminuisce in salita per prevenire perdite di prodotto sui crivelli
- La velocità aumenta invece in discesa per impedire accumuli di materiale sui crivelli stessi



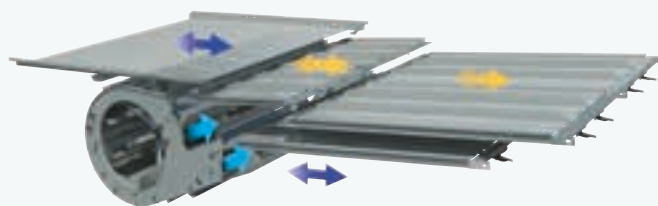
Compensazione delle pendenze fino al 17%

- Il cassone crivellante autolivellante ottimizza l'angolo d'inclinazione fino al 17% per neutralizzare gli effetti delle pendenze e impedisce l'accumulo della granella su un solo lato della macchina durante le svolte a fine campo. Il risultato è una distribuzione uniforme del prodotto e una pulizia imbattibile



Regolazione dei crivelli direttamente dalla cabina

- Quando le condizioni di lavoro cambiano, dalla cabina potete regolare sia i crivelli principali che i precrivelli
- Basta aumentare l'apertura del crivello per permettere un maggiore flusso d'aria nei prodotti pesanti oppure ridurla nei prodotti leggeri, per evitare perdite e aumentare l'efficienza della raccolta



Granella purissima per il massimo reddito

- Con una superficie crivellante totale sotto ventilazione di 6,54 m² sui modelli CR8.90, CR9.90 e CR10.90, e di 5,40 m² sui modelli CR7.90 e CR8.80, il sistema di pulizia gestisce efficacemente anche i volumi di granella più grandi
- Il sistema Opti-Clean™ ottimizza la corsa e gli angoli di lancio del cassone crivellante
- Il piano preparatore, il precrivello e il crivello superiore funzionano in modo indipendente per ottimizzare la cascata del prodotto e assicurare un rendimento maggiore. La corsa più lunga dei crivelli e l'angolo di lancio fortemente inclinato trattengono in aria una maggiore quantità di materiale, aumentando l'efficienza della pulizia
- Il movimento contrapposto del piano preparatore e del crivello inferiore rispetto al precrivello e al crivello superiore riduce le vibrazioni complessive della macchina, aumentando il comfort dell'operatore

Flusso d'aria preciso

- Grazie al design esclusivo del ventilatore a pale, la Serie CR Revelation genera il massimo volume d'aria a pressione costante, superando di gran lunga i modelli della concorrenza
- Il ventilatore ha due aperture dedicate per dirigere un potente flusso d'aria sia al precrivello che al crivello superiore, garantendo così una pulizia ottimale



Le CR Revelation memorizzano i vostri prodotti

- Per ridurre i tempi morti nel passaggio da un prodotto all'altro o quando si lavora in condizioni variabili, le CR Revelation sono dotate del sistema ACS (Automatic Crop Setting), di impostazione automatica dei parametri del prodotto con 50 settaggi specifici diversi
- Potete selezionare le impostazioni predefinite oppure programmare semplicemente due parametri di raccolta per ciascun prodotto, compresi regime e posizione dell'aspo, regime del rotore e configurazione del controbattitore, apertura dei crivelli e velocità del ventilatore, e richiamarli sul monitor IntelliView™ IV ogni volta che serve

Automazione della raccolta.

L'automazione gioca un ruolo sempre più importante nella moderna raccolta produttiva. Il sistema proattivo New Holland IntelliSense™, di cui sono dotate le mietitrebbie CR Revelation, è senza uguali nel settore e permette alla mietitrebbia di reagire ogni 20 secondi scegliendo tra migliaia di possibilità la migliore azione da intraprendere. L'obiettivo è stato raggiunto grazie ad una tecnologia innovativa: il primo sensore di carico del cassone crivellante. Combinato al sistema Grain Cam™ di ultimissima generazione e alle alette dei rotori regolabili elettricamente, il sistema può eseguire regolazioni preventive ed evitare sovraccarichi o perdite.



Quattro modalità di mietitrebbiatura

Per ogni specifica esigenza, gli operatori possono selezionare dall'interfaccia, in modo intuitivo, quattro strategie di guida.

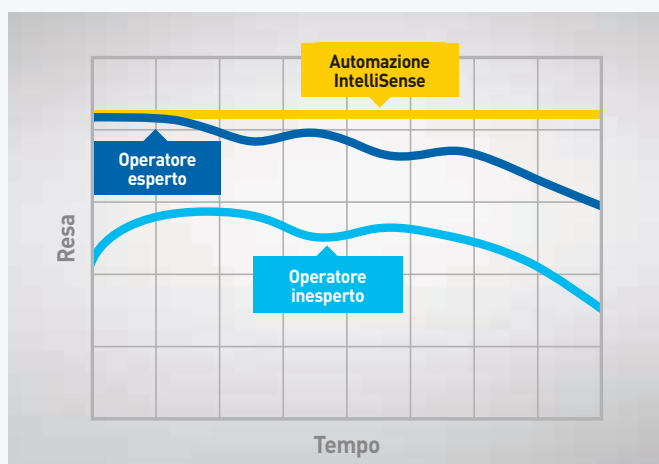
- Perdita limitata, perché ogni chicco conta
- Ottima qualità della granella, quando conta solo il meglio
- Produttività massima, quando il lavoro deve essere eseguito in tempi rapidi

• Resa fissa, se la parola d'ordine è flusso di prodotto costante
Per soddisfare condizioni specifiche di raccolta, è possibile affinare ulteriormente le modalità operative. Inoltre, una volta attivato, il sistema rimane operativo e continua ad apprendere nel corso della stagione.



Rendimento straordinario per l'intera giornata

I test hanno dimostrato che nel corso di una lunga giornata di raccolta, la tecnologia IntelliSense consente prestazioni nettamente superiori, anche quando paragonate a quelle degli operatori più esperti. Il sistema esegue un controllo ogni 20 secondi e sceglie la migliore strategia di raccolta fra migliaia di possibilità di regolazione. Mettetevi comodi e lasciate che la vostra nuova CR con tecnologia IntelliSense massimizzi il vostro raccolto.



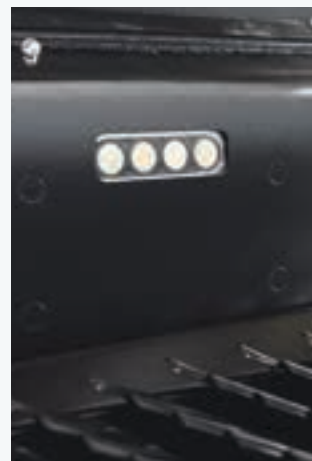
Flessibilità con prodotti differenti

La tecnologia IntelliSense™ potrà essere utilizzata sui prodotti più trebbiati al mondo: grano, colza, mais e soia. Gli altri prodotti saranno presto disponibili per la vostra CR Revelation.



Tecnologie ai vertici del mercato

Il sistema IntelliSense™ utilizza una serie di tecnologie New Holland brevettate ed alcune funzioni già esistenti. Queste comprendono il Grain Cam™, il premiato sistema che riprende il flusso del prodotto in tempo reale e lo analizza restituendo una lettura dettagliata della qualità della granella, della granella rotta e del residuo. I nuovi sensori di carico del cassone crivellante forniscono indicazioni precise sul volume di materiale presente sui crivelli. Infine, il sistema regola automaticamente le alette dei rotorii sui modelli da 22" per una migliore separazione.



Gestione di grandi volumi di granella.

Le nuove CR Revelation offrono la possibilità di montare serbatoi cereali più capienti per permettere agli operatori di sfruttare la grande capacità produttiva della macchina. Anche la lunghezza della coclea di scarico è stata aumentata per essere all'altezza delle richieste della nuova generazione di mietitrebbie CR Revelation e delle moderne testate, rendendola inoltre compatibile con le pratiche di agricoltura a traffico controllato.

Agricoltura a traffico controllato

Le mietitrebbie CR9.90 e CR10.90 ora sono compatibili con l'agricoltura a traffico controllato da 12 metri. Questo permette di preservare il suolo di raccolta effettuando meno passate possibili e permette una gestione accurata e ragionata del traffico in campo.

Serbatoio cereale		CR7.80	CR7.90	CR8.80	CR8.90	CR9.90	CR10.90
Capacità con coperchi ripiegabili	(L)	9.500	9.500/11.500	12.500	12.500	14.500	14.500



Serbatoio cereale ad alte prestazioni

- Il serbatoio cereale da 14.500 litri dei modelli CR9.90 e CR10.90 ha una capienza aumentata del 16% rispetto al modello precedente
- I coperchi si aprono aumentando ulteriormente la capacità tra uno scarico e l'altro
- La chiusura dei coperchi è elettronica e si comanda direttamente dalla cabina
- Ulteriori vantaggi sono la riduzione delle perdite di granella quando si lavora in pendenza e la protezione della granella durante le soste notturne
- La coclea centrale distribuisce uniformemente la granella nel serbatoio



Un tubo più lungo, resistente e preciso

- Il tubo di scarico extralungo è stato completamente ridisegnato per assicurare la totale compatibilità con le moderne testate più grandi
- La coclea ripiegabile optional può essere aperta e richiusa comodamente dalla cabina
- Riduce la lunghezza totale e facilita i trasferimenti su strada
- La bocchetta di scarico girevole, comandabile mediante la leva multifunzione CommandGrip™, consente all'operatore di orientare il prodotto con precisione per riempire il rimorchio in modo ancora più uniforme
- La velocità di scarico è stata aumentata del 13% ed è ora di 142 litri al secondo: il serbatoio cereale più grande, da 14.500 litri, può quindi essere svuotato in meno di 2 minuti



Monitoraggio della granella

- New Holland ha progettato un vetro d'ispezione da 910 x 550 mm in cabina
- Con una rapida occhiata, potete controllare sul monitor IntelliView™ IV il livello di riempimento del serbatoio cereale
- Un portello d'ispezione della granella, accessibile dalla piattaforma di guida, ne facilita il prelievo per controllarne fisicamente la qualità



Opzione antiusura per prodotti abrasivi

- Per una più lunga durata operativa con i prodotti abrasivi, come il riso, le CR Revelation possono essere dotate della "opzione antiusura"
- Elevatore della granella, coclea centrifugatrice e coclea di scarico sono tutti realizzati in materiali particolarmente robusti, in grado di resistere ad un utilizzo prolungato



Eccezionale ampiezza di spargimento.

La gamma CR Revelation è dotata di un sistema di gestione dei residui completamente ridisegnato. Per assicurare uno spargimento uniforme dei residui sull'intera larghezza di lavoro, il sistema Opti-Spread™ Plus è stato completamente ripensato e aggiornato, con spargimento su una larghezza fino a 13,7 metri. Il robusto sistema di spargimento della pula è stato ulteriormente migliorato per assicurare che la pula venga uniformemente distribuita, così da garantire l'eccellenza agronomica.

Sistema Opti-Spread™: spargimento ampio. Sempre.

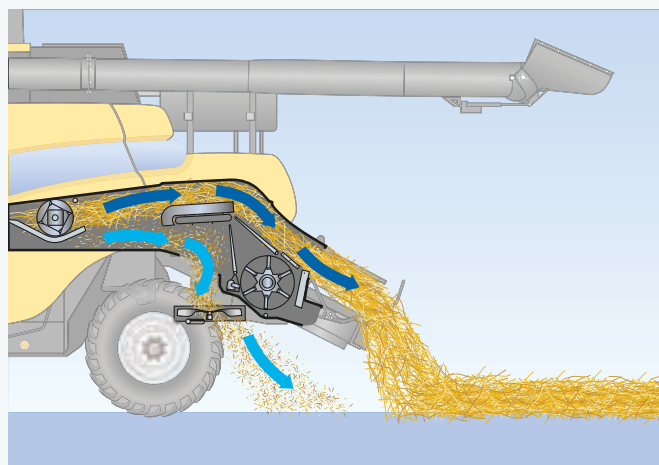
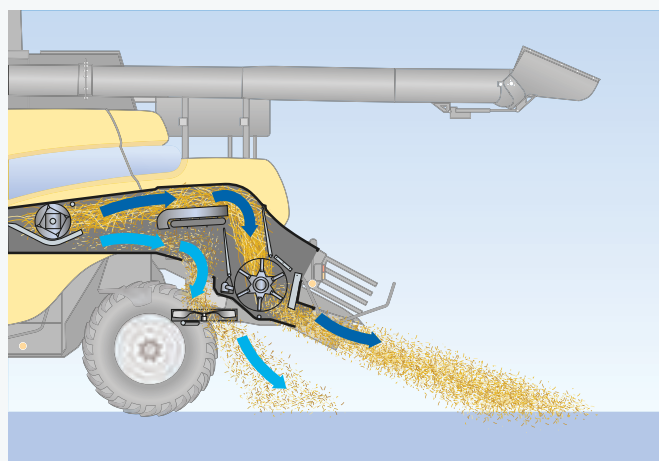
- Non importa quale testata sia installata, lo spargimento dei residui sarà eseguito in maniera uniforme sull'intera larghezza di lavoro
- Il sistema optional Opti-Spread™ Plus di spargimento della paglia, montato dietro il trinciapaglia, soddisfa senza problemi le diverse esigenze di ampiezza di spargimento
- Questo sistema è stato ulteriormente migliorato con l'aggiunta della tecnologia Dual-Chop™
- Tutti i residui passano attraverso un apposito pettine che assicura una sminuzzatura finissima di tutto il materiale
- Questa soluzione è ideale quando si vogliono ridurre al minimo, se non addirittura eliminare, i lavori di preparazione del terreno per la stagione successiva
- Il sistema Opti-Spread™ Plus può essere comandato senza uscire dalla cabina; i due potenti soffiatori sono regolabili per una distribuzione ottimale anche controvento o in pendenza





Trinciatura fine, ampia distribuzione. Trinciapaglia New Holland.

- New Holland ha progettato la sua nuova gamma di trinciapaglia proprio pensando alle prestazioni delle CR Revelation
- Potete scegliere tra le configurazioni con quattro e sei trinciapaglia con i coltelli montati sul bordo esterno dei rotori per una maggiore capacità di distribuzione
- Il trinciapaglia ad alta velocità, 3.500 giri/min sui modelli CR7.80 fino a CR8.80 e 4.000 giri/min sui modelli CR8.90 e superiori, assicura una trinciatura fine e una distribuzione a largo raggio



Balle perfette

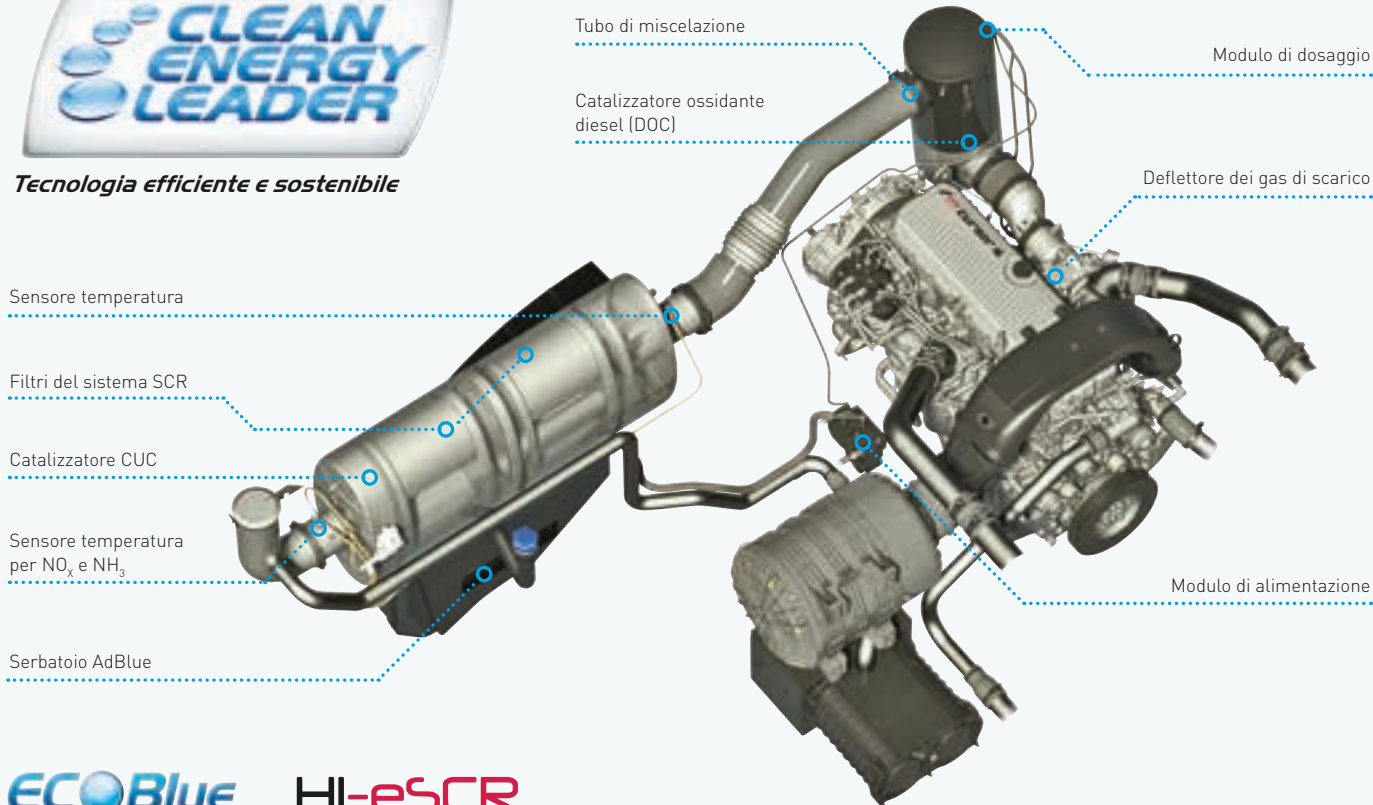
- La tecnologia biassiale Twin Rotor™ garantisce un perfetto flusso di prodotto in linea ed elimina la necessità di aggressivi cambi di velocità e direzione
- La paglia mantiene inalterata la propria struttura con rotture minime, risultando perfetta per la pressatura
- Il flusso di paglia rimane sempre costante, dal lanciapaglia fino al convogliatore
- Il nuovo spargipula brevettato a doppio soffiatore è in grado di spargere la pula sull'intera larghezza della testata. La velocità dello spargipula si può regolare direttamente dalla cabina, in base alle condizioni del prodotto o meteorologiche

Potenza. Rispetto. Per voi. Per la vostra azienda. Per il futuro.

Grazie alla strategia Clean Energy Leader®, tutti i modelli nella serie CR Revelation beneficiano della tecnologia ECOBlue™ HI-eSCR per la conformità alla normativa Tier 4B. La collaudata tecnologia ECOBlue™ utilizza l'additivo AdBlue per trasformare i pericolosi ossidi di azoto contenuti nei gas di scarico in molecole innocue di acqua e azoto. Questo sistema di post-trattamento è separato dal motore e quindi nel motore stesso viene aspirata solo aria fresca e pulita. Cosa significa? Motori meno inquinanti che offrono prestazioni migliori e miglior rendimento del combustibile.



Tecnologia efficiente e sostenibile



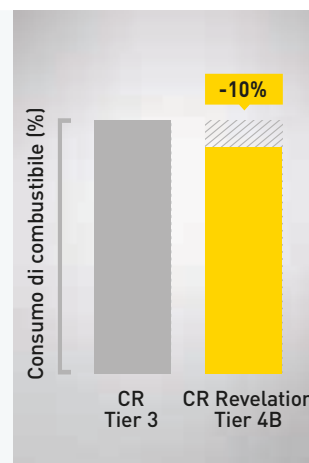
ECOBlue HI-eSCR

Modelli	CR7.80	CR7.90	CR8.80	CR8.90	CR9.90	CR10.90
Motore*	FPT Cursor 9	FPT Cursor 9	FPT Cursor 11	FPT Cursor 11	FPT Cursor 13	FPT Cursor 16
Emissionamento	Tier 4B/Stage 4	Tier 4B/Stage 4	Tier 4B/Stage 4	Tier 4B/Stage 4	Tier 4B/Stage 4	Tier 4B/Stage 4
Cilindrata	[cm ³] 8.700	8.700	11.100	11.100	12.900	15.927
Sistema di riduzione catalitica selettiva ECOBlue™	HI-eSCR	HI-eSCR	HI-eSCR	HI-eSCR	HI-eSCR	HI-eSCR
Sistema di iniezione	Common Rail	Common Rail	Common Rail	Common Rail	Common Rail	Common Rail
Potenza max. del motore	[kW/CV] 295/401	330/449	380/517	380/517	420/571	515/700***
Miscela biodiesel approvata**	B7	B7	B7	B7	B7	B7

* Sviluppato da FPT Industrial

** La miscela di biodiesel deve essere pienamente conforme alla più recente norma EN14214:2009 sui combustibili per autotrazione e il funzionamento del veicolo deve rispettare le linee guida contenute nel manuale dell'operatore

*** Potenza extra disponibile per lo scarico e la trinciatura



Più potenza per la gamma CR Revelation

- Il modello di punta della gamma, CR10.90, beneficia di un incremento di potenza di 50 CV, per una potenza complessiva di 700 CV. Anche il popolare modello CR8.80 beneficia di un incremento di potenza di 20 CV

Più denaro nelle vostre tasche

- La Serie CR Revelation è stata progettata per ridurre i vostri costi di esercizio
- Le mietitrebbie equipaggiate con tecnologia ECOBlue™ HI-eSCR hanno lo stesso consumo ridotto di combustibile della gamma precedente CR Tier 4A
- Durante i trasferimenti su strada, il regime del motore è di appena 1.400 giri/min, il che riduce ulteriormente i consumi
- Le mietitrebbie dotate di tecnologia ECOBlue™ HI-eSCR possono essere alimentate con miscele di biodiesel al 7% in conformità alla norma EN14214:2009 sui combustibili per autotrazione. Anche la frequenza di manutenzione a 600 ore, la più bassa del mercato, concorre all'eccezionale risparmio sui costi di esercizio



Maggiore sicurezza e produttività nel trasporto

Il nuovo gruppo trasmissione a due velocità è stato progettato per aumentare la produttività e velocizzare l'esecuzione. Questo nuovo sistema garantisce una maggiore trazione, ideale quando si lavora in terreni irregolari. Durante il trasporto su strada, non è più necessario cambiare marcia. Altri vantaggi del sistema sono rappresentati dai freni a bagno d'olio a dischi multipli per una migliore prestazione e durata. Il bloccaggio del differenziale elettroidraulico completa il pacchetto ed è controllato da un pedale in cabina.

Trasmissioni a basso assorbimento di potenza

- L'affidabilità complessiva e il ridotto assorbimento di potenza sono il risultato di una collaudata trasmissione idrostatica a quattro velocità con presa diretta del moto
- La Serie CR Revelation mantiene i variatori Posi-Torque, una tecnologia semplice ma efficiente rispetto alle trasmissioni CVT della concorrenza, che assorbono molta potenza sottraendola alle esigenze della raccolta

Raggio di svolta ridottissimo

- Il design a passo corto delle CR Revelation assicura una circonferenza di svolta di appena 12,5 metri in funzione delle dimensioni degli pneumatici
- I nuovi e più alti pneumatici sterzanti 710/60R30 riducono il compattamento e migliorano la trazione
- La variante optional con doppia trazione ora dispone di due velocità

SmartTrax. Compattamento ridotto. Comfort superiore.

Il nuovissimo sistema SmartTrax™ è stato progettato per diminuire del 57% la pressione al suolo, grazie alla sua struttura triangolare che migliora la trazione e riduce il compattamento.

Sistema SmartTrax™ con tecnologia Flex: l'eccellenza nel seguire la conformazione del terreno

- I cingoli nella loro versione base sono concepiti allo stesso modo del sistema avanzato SmartTrax™ con tecnologia delle sospensioni Terraglide™
- La tecnologia Flex prevede due coppie di rulli congiunti, che possono ruotare sia lateralmente sia verticalmente, seguendo perfettamente la conformazione del terreno
- La soluzione ideale per lavorare su terreno sconnesso, con la garanzia di una trazione eccellente
- Questa tecnologia consente di raggiungere velocità di punta di 30 km/h durante i trasferimenti

Sistema SmartTrax™ con sospensioni Terraglide™: per un comfort imbattibile

- La cingolatura in gomma SmartTrax™, unita al sistema di sospensioni Terraglide™, permette di applicare anche ai cingoli la straordinaria tecnologia delle sospensioni New Holland
- Questo sistema è disponibile per i modelli con larghezze di 610, 724 e 863,5 mm
- Consente di raggiungere la velocità massima di 40 km/h durante i trasferimenti

Lo SmartTrax prevede un sistema di tensionamento continuo del cingolo per mantenere sempre una trazione ideale. Inoltre, il sistema di tensionamento del cingolo è completamente indipendente dalla ruota motrice, per garantire la massima semplicità e affidabilità.

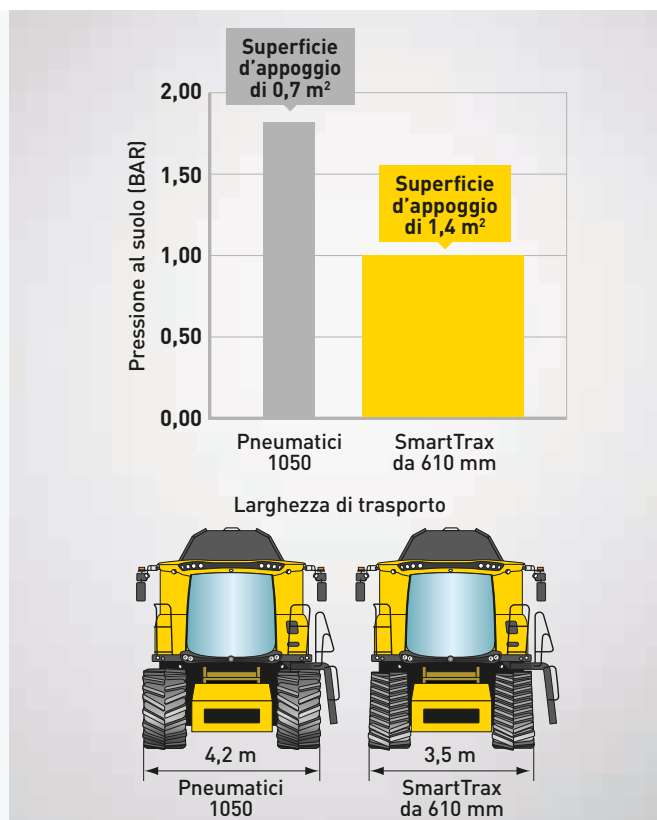
I denti sagomati sul lato interno dei cingoli mantengono il contatto fisico di ingranamento con i denti della ruota motrice per la massima efficienza del trasferimento di potenza.





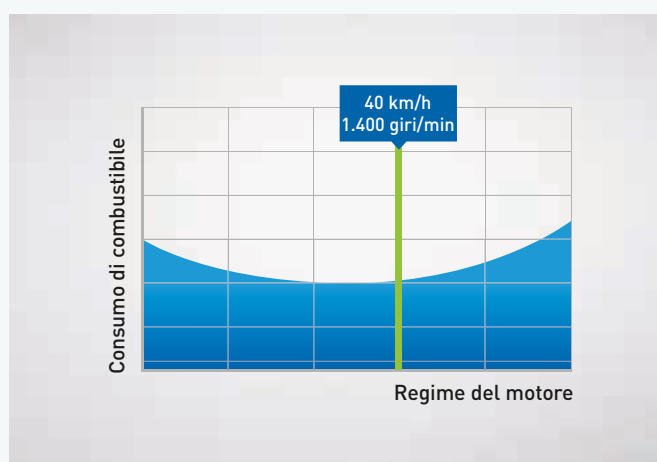
- Il funzionamento simultaneo di due coppie di rulli idraulici sospesi assicura una guida fluida e maggiore sicurezza nei trasferimenti
- La maggiore lunghezza dei cingoli fornisce una superficie d'appoggio più ampia in modo da ridurre il compattamento del terreno

Il design triangolare dello SmartTrax™, insieme ai tasselli di gomma sulla fascia più esterna, assicura un contatto perfetto con il suolo e una trazione imbattibile sulle pendenze o in condizioni umide o secche.



Cingolatura su misura per le vostre esigenze

- Il sistema SmartTrax™ è disponibile in due versioni: da 610 mm per condizioni di lavoro normali e da 760 mm per condizioni di lavoro impegnative
- Lo SmartTrax™ offre numerosi vantaggi, tra cui una maggiore stabilità e un aumento del 100% nella superficie d'appoggio rispetto agli pneumatici, mantenendo la manovrabilità ed all'interno della larghezza di trasporto di 3,5 m

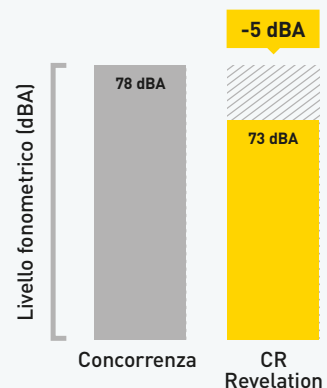


Risparmio di tempo. Risparmio di combustibile.

- Con il sistema SmartTrax™ e le sospensioni Terraglide™, la velocità di trasferimento delle nuove CR Revelation è di ben 40 km/h a un regime motore di soli 1.400 giri/min; la scelta imprescindibile per chi desidera ridurre i tempi di inattività e i costi del combustibile
- Ad un significativo risparmio di combustibile, ben superiore rispetto alle soluzioni della concorrenza, contribuisce anche la bassissima resistenza al rotolamento

Un nuovo standard di riferimento per il comfort nella raccolta.

Essere a bordo di una mietitrebbia Serie CR Revelation è come essere a casa, anche nelle lunghe giornate di lavoro. La cabina Harvest Suite™ Ultra è nuova da cima a fondo e nasce da approfondite indagini condotte con numerosi clienti. Il volume interno dell'abitacolo è stato aumentato fino a 3,7 m³ e offre una superficie vetrata di 6,3 m²: il 7% in più rispetto ai modelli precedenti. Potete godervi tutto questo spazio in un ambiente tranquillo e silenzioso, con un livello fonometrico di appena 73 dBA.





Ogni cosa al suo posto

- Un ampio vano portaoggetti dietro l'operatore è ideale per riporre la documentazione importante
- Una nuova stampante di bordo consente agli operatori di stampare direttamente i dati raccolti sul campo senza dover recarsi in ufficio

Rimanere freschi anche nelle giornate più afose

- Il frigorifero portatile di grandi dimensioni sotto il sedile passeggero può essere facilmente rimosso e rifornito del necessario
- L'aria condizionata è di serie; in alternativa si può installare il climatizzatore optional che regola automaticamente la velocità della ventola e garantisce sempre la temperatura ideale



Visibilità panoramica a 360°

- L'ampia vetratura bombata della cabina Harvest Suite™ Ultra offre una visuale perfetta
- Il pavimento è inclinato nella parte anteriore in direzione del parabrezza per assicurare una visuale ancora più chiara del bordo della testata
- Gli ampi specchi retrovisori elettrici di serie assicurano una visibilità eccezionale in tutte le direzioni
- Attraverso il monitor IntelliView™ IV è possibile gestire fino a un massimo di tre videocamere opzionali, una delle quali è già cablata per la retromarcia

Prestazioni massime con il minimo sforzo.

Gli automatismi intelligenti e intuitivi vi fanno risparmiare tempo e migliorano le prestazioni della vostra mietitrebbia. La leva multifunzione CommandGrip™ vi permette di controllare tutti i parametri principali della macchina e della testata, inclusi altezza della testata, posizione dell'aspo e inserimento dello scarico. Le funzioni utilizzate meno di frequente sono invece raggruppate in posizione logica ed ergonomica nella console di destra. Le funzioni della macchina sono immediatamente visualizzabili attraverso il monitor a colori IntelliView™ IV.



Raccolta a tutto schermo

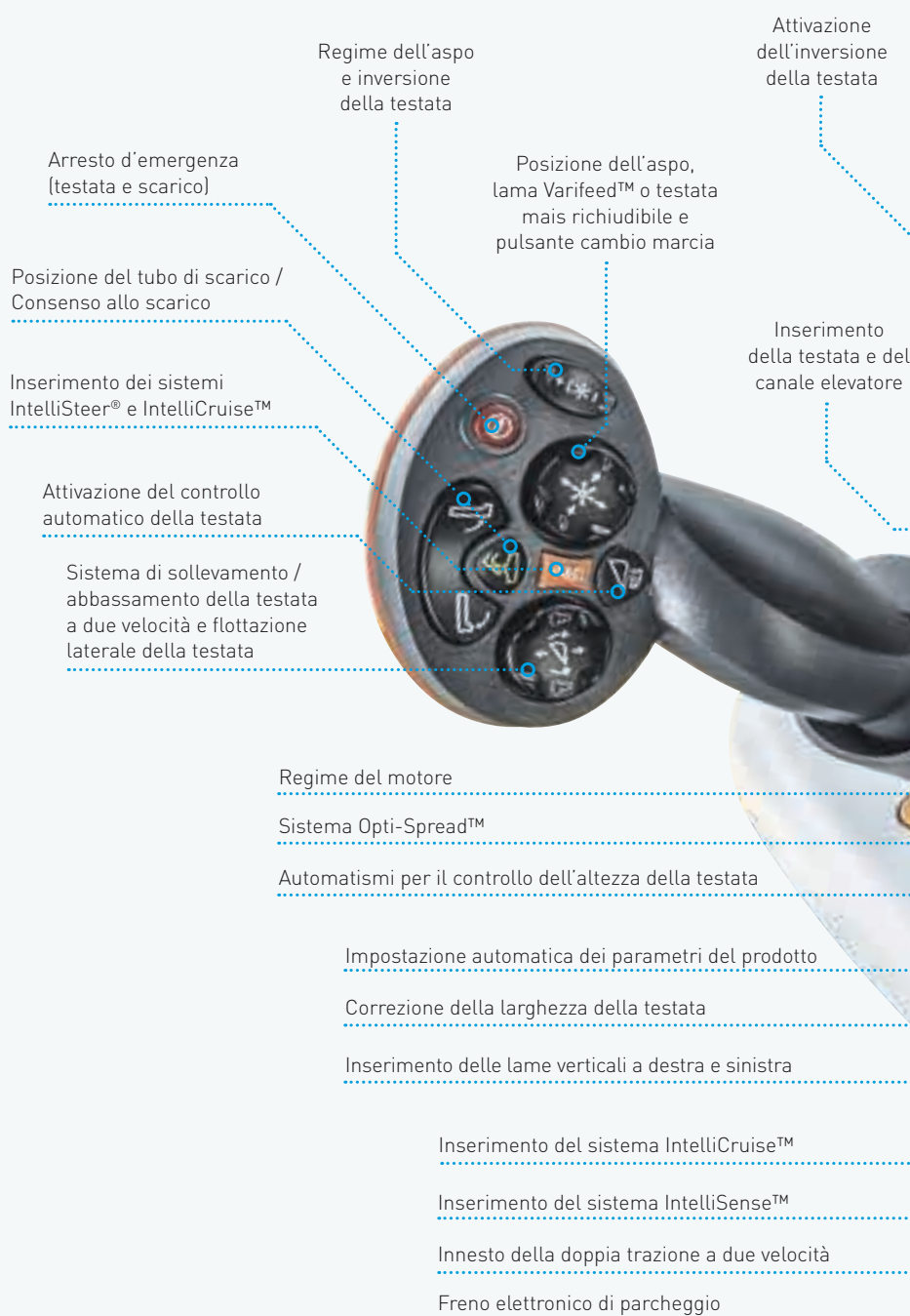
- Il monitor IntelliView™ IV con schermo touchscreen a colori extralarge da 26,4 cm è fissato su dei rulli che si possono muovere lungo un arco di visuale ideale
- A richiesta è possibile installare un secondo monitor, perfetto per le funzioni del sistema di guida automatica IntelliSteer® e per seguire la mappatura



Pulsante di attivazione cambio marcia e sblocco del regime sincronizzato al cambio (sul retro).



Il comando proporzionale consente all'operatore di modificare la velocità e la direzione di marcia.



Questo monitor intuitivo a colori con schermo touchscreen IntelliView™ da 26,4 cm visualizza e controlla tutte le funzioni e tutti i parametri della mietitrebbia, che possono quindi essere regolati facilmente toccando lo schermo

Regolazione variabile della velocità testata / canale elevatore

Modalità strada / campo

Regolazione della velocità del rotore

Posizione del controbattitore

Sincronizzazione del regime dell'aspo

Regolazione a distanza delle alette dei rotori

Attivazione del sistema di guida automatica IntelliSteer®

Regolazione della velocità del ventilatore

Apertura / Chiusura del coperchio del serbatoio cereale

Apertura precrivelli

Selezione di trinciatura / andanatura

Apertura del crivello superiore

Selezione elettronica delle marce

Apertura del crivello inferiore

Regolazione a distanza dell'adattatore frontale

Regolazione a distanza della velocità dello spargipula

Inserimento degli organi trebbianti



Accomodatevi, prego.

New Holland offre la più ampia possibilità di scelta nella categoria, con tre differenti modelli di sedili. L'imbottitura è stata notevolmente migliorata su tutti i modelli. I cuscini di seduta sono ora più solidi e più resistenti, per un comfort eccezionale su qualsiasi tipo di terreno. Il sedile passeggero imbottito, di dimensioni normali, disponibile di serie, si può ripiegare verso il basso e offre un'utile superficie di lavoro quando non è in uso.



Sedile rivestito in pelle

- Il sedile rivestito in pelle al top di gamma, offre tutte le caratteristiche del sedile precedente più l'escursione verticale maggiorata e la regolazione automatica in funzione del peso dell'operatore; è quindi in grado di neutralizzare tutte le asperità del terreno per offrire all'operatore il massimo del comfort e dello stile



Sedile di serie

- L'ampio sedile di serie rivestito in tessuto presenta caratteristiche eccellenti e assicura a tutti gli operatori un'eccezionale comodità anche nelle giornate di lavoro più lunghe



Sedile deluxe con rivestimento in tessuto

- Il sedile deluxe optional, rivestito in tessuto con riscaldamento e ventilazione attiva è dotato di regolazione orizzontale per un comfort ancora maggiore

Il sistema di illuminazione per mietitrebbie più potente sul mercato.

Il sistema di illuminazione delle CR Revelation ha fissato nuovi standard nel settore, fornendo una potenza massima complessiva di 48.000 lumen. Il fascio di luce è stato appositamente concepito per offrire la massima visibilità su tutta la testata e la zona di lavoro davanti alla macchina. La luce di cortesia sulla porta, che rimane accesa per 30 secondi dopo lo spegnimento del motore, vi permette di uscire dalla cabina in totale sicurezza anche al buio.

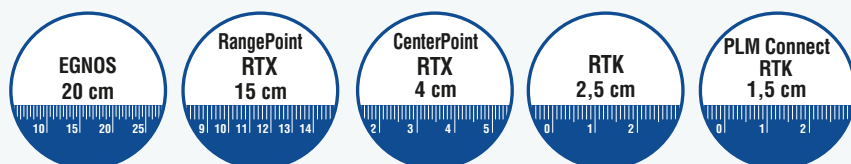


- Il sistema di illuminazione delle CR Revelation offre fino a 27 fari di lavoro, inclusi 26 fari a LED
- Un potente e nuovissimo faro a LED "trova file" è collocato al centro del tetto, per consentire agli operatori di vedere le singole file anche durante la raccolta notturna
- Nella parte posteriore sono state aggiunte altre luci per permettere all'operatore di controllare la gestione dei residui, mentre le due luci sulla fiancata illuminano l'assale posteriore per evitare di schiacciare il prodotto e per facilitare le manovre
- È possibile scegliere tra fari di lavoro alogeni e a LED; è inoltre disponibile un ulteriore sistema di illuminazione a LED a lunga gittata
- I fari a LED a lunga gittata garantiscono un'incredibile visibilità fino a 400 m

Sistemi di guida New Holland a misura delle vostre esigenze.



New Holland vi propone una gamma completa di sistemi di guida automatica, manuale o assistita. Per la vostra mietitrebbia CR Revelation è disponibile anche il sistema completamente integrato di guida automatica IntelliSteer®, installabile direttamente in fabbrica per farvi risparmiare denaro fin dal primo giorno. Totalmente compatibile con i precisissimi segnali di correzione RTK, l'IntelliSteer® garantisce una precisione tra passate consecutive e anno dopo anno di 1-2 cm. Il sistema di guida automatica per testate mais è una delle altre opzioni progettate per aumentare l'efficienza e la produttività delle vostre operazioni di raccolta.



Livelli di precisione e ripetibilità

New Holland offre vari livelli di precisione, in modo da permettervi di calibrare il sistema IntelliSteer® in funzione delle vostre esigenze operative e di spesa. Utilizzando il sistema IntelliSteer con la tecnologia di correzione RTK si ottiene una ripetibilità garantita anno dopo anno.

Stazione di ricezione RTK

Per garantire una precisione tra passate consecutive di 1-2 cm, il segnale di correzione può essere trasmesso utilizzando una stazione di ricezione RTK.



Ricevitori NH 372

- L'antenna New Holland 372 riceve sia i segnali DGPS che i segnali GLONASS ed è compatibile con l'utilizzo delle tecnologie di correzione EGNOS, OmniSTAR, RTX o RTK
- Per le applicazioni RTK, è previsto il montaggio di una radio a profilo sottile sotto il ricevitore. L'antenna è posizionata sulla sommità del serbatoio cereale per migliorare la ricezione del segnale e l'operatività della macchina



Monitor IntelliView™ - intelligenza visibile

- Il sistema di guida automatica opzionale New Holland IntelliSteer® può essere configurato attraverso il monitor touchscreen IntelliView™ IV a colori con schermo ultra-largo da 26,4 cm
- I monitor IntelliView™ consentono di programmare agevolmente varie traiettorie di guida, da quelle diritte più semplici a quelle curvilinee più complesse
- Potete anche personalizzare le impostazioni e trasferire i dati dalla vostra mietitrebbia utilizzando i pacchetti di software per l'agricoltura di precisione quali PLM® Connect File Transfer e PLM Desktop



Sistema di guida automatica per le testate mais

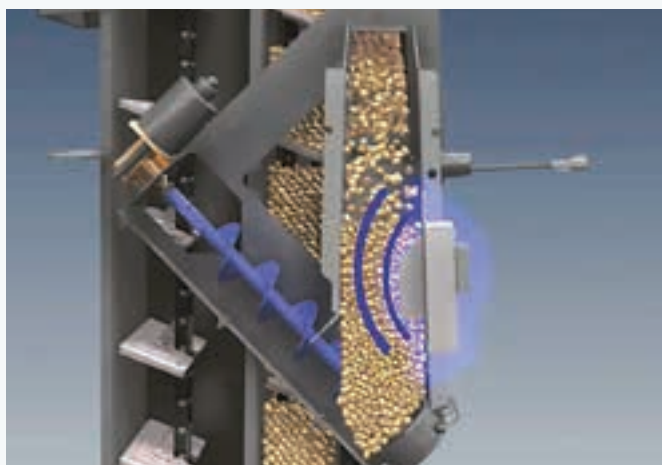
- Le testate mais possono essere dotate di un apposito sistema automatico di guida nelle file che mantiene perfettamente la traiettoria della mietitrebbia
- Due sensori rilevano continuamente la posizione del prodotto che entra nella testata e correggono automaticamente la perpendicolarità della macchina anche in condizioni di scarsa visibilità o alle alte velocità
- Il sistema di guida può inoltre essere collegato a un sistema di posizionamento GPS in grado di distinguere tra file di prodotto tagliato e non tagliato, in modo da facilitare la raccolta notturna o evitare, per esempio, di saltare file o passare due volte su una stessa fila

Sensori integrati del peso e dell'umidità.

Le mietitrebbie Serie CR Revelation sono state appositamente progettate tenendo conto delle esigenze dell'agricoltura di precisione. I dati sulle rese vengono continuamente aggiornati e visualizzati sul monitor IntelliView™ IV. Questi dati possono essere memorizzati, scaricati e analizzati con l'apposito software per l'agricoltura di precisione PLM® Connect Telematics, in modo da creare una mappatura precisa delle rese. Le mappe così ottenute possono essere utilizzate per calibrare i mezzi di produzione in modo da ridurre al minimo i costi e da massimizzare le rese.

EVO NIR - sensore di bordo in tempo reale

Il nuovo sensore di bordo optional EVO NIR, prodotto da Dinamica Generale, azienda leader nella tecnologia dei sensori, permette ai proprietari e agli operatori di mietitrebbie CR di monitorare e registrare in tempo reale una serie completa di parametri relativi ai nutrienti e all'umidità delle colture con una precisione sorprendente del 2%. I parametri monitorati comprendono: umidità, proteine, grassi, amido, frazione fibrosa neutra (NDF) e frazione fibrosa acida (ADF). Questi dati possono essere impiegati per dosare con precisione i mezzi di produzione e migliorare le successive rese.



Rilevamento dell'umidità in tempo reale

- Il sensore di umidità New Holland misura in tempo reale l'umidità presente nella granella
- I campioni di granella vengono prelevati ogni 30 secondi e i relativi dati vengono inviati al monitor IntelliView™ IV
- L'operatore è così costantemente informato in tempo reale e può quindi regolare i parametri della macchina secondo necessità



Mappatura delle rese

- Il nuovo, esclusivo e brevettato sensore del peso ad alta precisione, sviluppato da New Holland per elevati flussi di prodotto, è unanimemente ritenuto il migliore della categoria
- Qualunque sia il tipo, la varietà o il tenore di umidità dei chicchi, l'impatto sul sensore determina una registrazione estremamente accurata della resa del prodotto
- Inoltre, la calibrazione deve essere effettuata non più di una volta all'anno

Telematica: gestite la vostra macchina direttamente dal vostro ufficio.

Il pacchetto PLM® Connect, disponibile a richiesta e installabile in fabbrica, vi permette di connettervi alla vostra mietitrebbia CR Revelation restando comodamente seduti nel vostro ufficio e di visualizzare oltre 74 parametri della macchina. La nuova funzione di trasferimento dei file in modalità wireless permette un trasferimento rapido e sicuro dei dati tra computer e macchine e viceversa. Ciò significa un più facile accesso o trasferimento di dati come linee guida, confini, mappe di copertura, dati su umidità e resa. PLM® Connect vi aiuta concretamente a ridurre i costi per il combustibile e a migliorare la sicurezza e la gestione della vostra flotta di mietitrebbie in un unico, semplice pacchetto.



My New Holland

Gestite da un'unica postazione centralizzata tutte le vostre applicazioni per l'agricoltura di precisione PLM e tutte le attività della vostra azienda, le macchine e l'assistenza.

MyNewHolland.com fornisce l'infrastruttura per connettere le attività della vostra azienda e per condividere informazioni, mentre il sistema PLM® Connect Telematics permette di gestire la logistica, l'utilizzo e la produttività della vostra flotta di macchine. Le funzioni più importanti di My New Holland comprendono:

- PLM Connect
- Assistenza clienti PLM
- Guide e manuali sui prodotti
- Documenti di garanzia
- Materiali di formazione sull'agricoltura di precisione PLM
- Domande frequenti

Registrazione in tempo reale dei dati

New Holland offre diversi pacchetti per l'agricoltura di precisione, che vi permettono di calibrare esattamente i mezzi di produzione per ridurre i costi e aumentare le rese. Questi dati vengono registrati dalla macchina in tempo reale durante il lavoro e possono essere trasferiti in modo semplice ed efficiente dal monitor IntelliView™ IV al computer dell'azienda per essere analizzati. Per il trasferimento dei dati è sufficiente utilizzare una chiavetta USB da 4 GB, che è in grado di memorizzare i dati di oltre 600-700 ettari.

360°: CR Revelation.

La nuova Serie CR Revelation è stata progettata per aumentare l'operatività e ridurre i tempi morti. Dopo tutto, sappiamo bene che la stagione della raccolta è breve e il tempo è prezioso. Tutti i punti soggetti a manutenzione sono facilmente accessibili e la riduzione della frequenza degli interventi significa che le mietitrebbie possono trascorrere più tempo al lavoro sui campi.



- I carter laterali completamente apribili e bloccabili in posizione permettono di accedere comodamente a tutte le trasmissioni e a tutti i punti soggetti a manutenzione
- I nuovi fari a LED grandangolari insieme al telaio di colore giallo migliorano la visibilità durante la manutenzione
- Per assicurare una lubrificazione ottimale in tutte le posizioni di lavoro, gli operatori possono selezionare con un pulsante la funzione del variatore di lubrificazione
- L'intera parte interna della mietitrebbia può essere pulita utilizzando la funzione Cleanout. La funzione è gestita tramite il monitor IntelliView™ IV. I crivelli, i controbattitori e il controbattitore si aprono e la velocità del ventilatore viene regolata al massimo



Tutti i filtri dell'olio e tutti gli scarichi dell'olio sono facilmente accessibili da terra e, insieme agli ingrassatori centralizzati, agevolano la manutenzione.



I livelli dell'olio motore e dell'olio idraulico possono essere controllati a vista.



Il serbatoio dell'acqua integrato è ideale per lavarsi le mani dopo avere accoppiato la testata.



Il filtro dell'aria è facilmente accessibile dalla piattaforma del motore.



Un faro a LED optional portatile offre una visibilità a 360° durante le operazioni di manutenzione.



I coperchi ultraleggeri dei rotori possono essere rimossi senza utensili.



Accessori montati dal concessionario

È disponibile una gamma completa di accessori approvati montati dal concessionario.

I servizi New Holland al tuo fianco.



Finanziamenti su misura per le vostre esigenze

CNH Industrial Capital, la società finanziaria di New Holland, è ben consolidata e universalmente apprezzata nel settore agricolo. Sono disponibili consulenze e finanziamenti personalizzati per qualsiasi vostra esigenza specifica. Con CNH Industrial Capital vi garantiamo la tranquillità che solo una società finanziaria specializzata nel settore agricolo è in grado di offrirvi.

Service Plus – perché la vostra serenità non ha prezzo

Il programma Service Plus offre ai proprietari di macchine agricole New Holland una serie di servizi di riparazione che coprono le vostre macchine, estendendo la garanzia contrattuale del produttore. Massimo controllo dei costi di esercizio, riparazioni effettuate da concessionari autorizzati New Holland impiegando ricambi originali New Holland, prezzo di rivendita più alto della vostra macchina, copertura trasferibile. Potete scegliere tra tre livelli di copertura:



Argento - Motore e trasmissione

- Il numero di anni di validità della copertura: due, tre, quattro, cinque, sei o sette anni
- Il numero di ore di utilizzo (o il numero di balle per le presse)
- Molte altre opzioni per personalizzare il piano e soddisfare le vostre esigenze

Oro - Copertura estesa

Platino - Riparazione totale

Rivolgetevi al vostro concessionario per conoscere le modalità di sottoscrizione di un contratto Service Plus per le vostre macchine



New Holland App

Product apps - iBrochure - NH Weather - NH News - Farm Genius - PLM Calculator - PLM Academy



New Holland Style

Volete che New Holland diventi parte della vostra vita quotidiana? Date uno sguardo alla grande varietà di articoli su www.newhollandstyle.com. Una linea completa che spazia dall'abbigliamento da lavoro in materiali robusti e resistenti a un'ampia scelta di modellini, e molto altro ancora. New Holland. Originale, proprio come te.

Modelli		CR7.80	CR7.90	CR8.80	CR8.90	CR9.90	CR10.90
Testata grano							
Larghezza di taglio: Testata grano High-Capacity	(m)	5,18 - 9,15	5,18 - 9,15	6,10 - 9,15	6,10 - 9,15	6,10 - 9,15	6,10 - 9,15
Testata grano Varifeed™ - escursione orizzontale della lama di taglio 575 mm	(m)	4,88 - 9,15	4,88 - 10,67	6,10 - 10,67	6,70 - 12,50	6,70 - 12,50	6,70 - 12,50
Testate Superflex	(m)	6,10 - 9,15	6,10 - 10,67	6,10 - 10,67	7,62 - 10,67	9,15 - 10,67	9,15 - 10,67
Frequenza di taglio con testata grano standard / Varifeed™	(colpi/min)	1.150 / 1.300	1.150 / 1.300	1.150 / 1.300	1.150 / 1.300	1.150 / 1.300	1.150 / 1.300
Ricambio per lama di taglio e per lama di taglio imbullonata		●	●	●	●	●	●
Coclea alimentatrice con dita retrattili sull'intera larghezza		●	●	●	●	●	●
Diametro dell'aspo della testata grano standard / Varifeed™	(m)	1,07	1,07	1,07	1,07	1,07	1,07
Regolazione elettroidraulica della posizione dell'aspo		●	●	●	●	●	●
Sincronizzazione automatica della velocità dell'aspo al cambio		●	●	●	●	●	●
Attacco idraulico unico a innesto rapido		●	●	●	●	●	●
Testate mais							
Numero di file testate mais richiudibili		6 / 8	6 / 8	6 / 8	6 / 8	8	8
Numero di file testate mais rigide		6 / 8	6 / 8 / 12	6 / 8 / 12	6 / 8 / 12	8 / 12	8 / 12
Trinciastocchi integrati		○	○	○	○	○	○
Divisori rotanti		○	○	○	○	○	○
Sistemi di controllo automatico della testata							
Regolazione automatica dell'altezza di taglio		●	●	●	●	●	●
Compensazione		●	●	●	●	●	●
Sistema Autofloat™		●	●	●	●	●	●
Canale elevatore							
Numero di catene		3	3	3	4	4	4
Inversione elettroidraulica della testata e del canale elevatore		●	●	●	●	●	●
Flottazione laterale		●	●	●	●	●	●
Adattatore frontale		●	●	●	●	●	●
Adattatore frontale regolabile a distanza		○	○	○	○	○	○
Parasassi ASP (Advanced Stone Protection)		●	●	●	●	●	○
Sistema Deep Cut DFR (Dynamic Feed Roll™)		○	○	○	○	○	●
Sistema di inversione DFR (Dynamic Feed Roll™)		○	○	○	○	○	○
Superficie vetrata della cabina Harvest Suite™ Ultra	(m²)	6,3	6,3	6,3	6,3	6,3	6,3
Cabina a norma EN 15695		2	2	2	2	2	2
Fari di lavoro HID		●	●	●	●	●	●
Fari di lavoro a LED		○	○	○	○	○	○
Sedile riscaldato deluxe rivestito in tessuto a sospensione pneumatica con ventilazione attiva		○	○	○	○	○	○
Sedile passeggero		●	●	●	●	●	●
Monitor IntelliView™ IV a posizione regolabile		●	●	●	●	●	●
Secondo monitor IntelliView™ IV		○	○	○	○	○	○
3 videocamere		○	○	○	○	○	○
Impostazione automatica dei parametri del prodotto		●	●	●	●	●	●
Climatizzazione		○	●	●	●	●	●
Riscaldamento		●	●	●	●	●	●
Rivestimento riscaldato del pavimento		○	○	○	○	○	○
Frigo rimovibile		●	●	●	●	●	●
Autoradio MP3 Bluetooth (per telefonare senza l'uso delle mani)		○	○	○	○	○	○
Livello fonometrico ottimale della cabina ISO 5131	(dBA)				73		
Sistemi New Holland Precision Land Management							
Telematica PLM® Connect		○	○	○	○	○	○
Sistemi di guida							
Sistema di guida automatica IntelliSteer®		○	○	○	○	○	○
Sistema IntelliCruise™ II		○	○	○	○	○	○
Sistema IntelliSense™ automatizzato (include sensore Grain Cam™)		○	○	○	○	○	○
Sensore di bordo EVO NIR		○	○	○	○	○	○
Sistema di guida automatica per testate mais		○	○	○	○	○	○
Agricoltura di precisione							
Misurazione del tenore di umidità		○	●	●	●	●	●
Misurazione delle rese e misurazione del tenore di umidità		○	●	●	●	●	●
Pacchetto completo per agricoltura di precisione:							
Misurazione delle rese e del tenore di umidità, mappatura delle rese con DGPS		○	●	●	●	●	●
Software desktop e assistenza software		○	○	○	○	○	○
Tecnologia biassiale							
Diametro dei rotori	(mm)	432	432	432	559	559	559
Lunghezza dei rotori	(mm)	2.638	2.638	2.638	2.638	2.638	2.638
Alette dei rotori regolabili		○	●	●	●	●	●
Risettaggio automatico della configurazione del controbattitore		●	●	●	●	●	●
Alette dei rotori regolabili a distanza con il sistema Dynamic Flow Control™		○	○	○	○	●	●
Controbattitori di trebbiatura: angolo di avvolgimento							
	(°)	86	86	86	84	84	84
angolo di avvolgimento con estensione							
	(°)	121	121	121	123	123	123
regolazione elettrica							
		●	●	●	●	●	●
Controbattitori di separazione: griglie di separazione per ciascun rotore							
		3	3	3	3	3	3
angolo di avvolgimento							
	(°)	148	148	148	148	148	148
Rullo eiettore							
Larghezza	(mm)	1.300	1.300	1.300	1.560	1.560	1.560
Diametro	(mm)	400	400	400	400	400	400
Angolo di avvolgimento tra controbattitore e rullo eiettore	(°)	54	54	54	54	54	54
Superficie totale delle griglie di controbattitore e rullo eiettore	(m²)	2,43	2,43	2,43	3,06	3,06	3,06

Modelli		CR7.80	CR7.90	CR8.80	CR8.90	CR9.90	CR10.90
Pulizia							
Cassone crivellante autolivellante		●	●	●	●	●	●
Precrivello		●	●	●	●	●	●
Sistema Opti-Clean™		●	●	●	●	●	●
Superficie crivellante totale sotto ventilazione	[m²]	5,4	5,4	5,4	6,5	6,5	6,5
Regolazione a distanza dei crivelli e dei precrivelli		●	●	●	●	●	●
Ventilatore							
Numero di pale		6	6	6	6	6	6
Variatore di velocità	[giri/min]	200 - 1.050	200 - 1.050	200 - 1.050	200 - 1.050	200 - 1.050	200 - 1.050
Ventilatore a doppia uscita		●	●	●	●	●	●
Regolazione elettrica della velocità in cabina		●	●	●	●	●	●
Sistema di recupero							
Sistema singolo Roto-Thresher™		●	-	-	-	-	-
Doppio sistema Roto-Thresher™		-	●	●	●	●	●
Indicatore del recupero sul monitor IntelliView™ IV		●	●	●	●	●	●
Elevatore della granella							
Elevatore della granella su catena heavy duty ad elevata portata		●	●	●	●	●	●
Serbatoio cereale							
Capacità del serbatoio cereale	[L]	9.500	9.500/11.500	12.500	12.500	14.500	14.500
Riempimento centrale, estensione della coclea centrifugatrice ribaltabile		●	●	●	●	●	●
Coclea di scarico							
Scarico dall'alto		●	●	●	●	●	●
Velocità di scarico standard / optional	[L/s]	126	126	126	126	142	142
Portello di prelievo del campione di granella		●	●	●	●	●	●
Indicatore di riempimento del serbatoio cereale		●	●	●	●	●	●
Rotazione della coclea di scarico	[°]	105	105	105	105	105	105
Impianto elettrico							
Alternatore 12 V	[A]	240	240	240	240	240	240
Capacità batteria	[C.C.A. / Ah]	730 / 2x107	730 / 2x107	730 / 2x107	730 / 2x107	730 / 2x107	730 / 2x107
Motore							
		FPT Cursor 9*	FPT Cursor 9*	FPT Cursor 11*	FPT Cursor 11*	FPT Cursor 13*	FPT Cursor 16*
Livello emissioni		Tier 4B/Stage 4	Tier 4B/Stage 4	Tier 4B/Stage 4	Tier 4B/Stage 4	Tier 4B/Stage 4	Tier 4B/Stage 4
Cilindrata	[cm³]	8.700	8.700	11.100	11.100	12.900	15.927
Sistema di riduzione catalitica selettiva ECOBlue™		HI-eSCR	HI-eSCR	HI-eSCR	HI-eSCR	HI-eSCR	HI-eSCR
Sistema d'iniezione elettronica		Common Rail	Common Rail	Common Rail	Common Rail	Common Rail	Common Rail
Potenza max. del motore a 2.000 giri/min - ISO TR14396 - ECE R120	[kW/CV]	295/401	330/449	380/517	380/517	420/571	515/700**
Miscela biodiesel approvata***		B7	B7	B7	B7	B7	B7
Regolazione elettronica del regime motore		●	●	●	●	●	●
Misurazione e lettura del consumo di combustibile sul monitor IntelliView™ IV		●	●	●	●	●	●
Compressore dell'aria		○	○	○	○	○	○
Serbatoio combustibile							
Capacità serbatoio combustibile / AdBlue	[L]	750 / 160	750 / 160	1.000 / 160	1.000 / 160	1.300 / 160	1.300 / 160
Trasmissione							
Idrostatica		●	●	●	●	●	●
Cambio		2 marce	2 marce	2 marce	2 marce	2 marce	2 marce
Cambio marcia elettroidraulico		●	●	●	●	●	●
Bloccaggio differenziale		●	●	●	●	●	●
Inserimento della doppia trazione a due velocità		○	○	○	○	○	○
Velocità max. Standard / Optional	[km/h]	30 / 40	30 / 40	30 / 40	30 / 40	30 / 40	30 / 40
Sistema SmartTrax™ con tecnologia Flex		-	-	○	○	○	○
Cingolatura in gomma SmartTrax™ con sospensioni Terraglide™		-	-	○	○	○	●
Gestione dei residui							
Trinciapaglia integrato		●	●	●	●	●	●
Deflettori elettrici		○	●	●	●	●	●
Spargipula		○	○	○	○	○	○
Sistema Opti-Spread™		-	○	○	○	○	○
Sistema Opti-Spread™ Plus		-	-	-	○	○	○
Peso							
Versione standard con pneumatici, senza testata e senza trinciapaglia	[kg]	17.769	17.769	18.869	19.180	20.067	24.667****

● Standard ○ Optional - Non disponibile * Sviluppato da FPT Industrial ** Potenza extra disponibile per lo scarico e la trinciatura

*** La miscela di biodiesel deve essere pienamente conforme alla più recente norma EN 14214:2009 sui combustibili per autotrazione e il funzionamento del veicolo deve rispettare le linee guida contenute nel manuale dell'operatore **** Con sistema SmartTrax™ con cingoli in gomma da 24" e assale sospeso Terraglide™

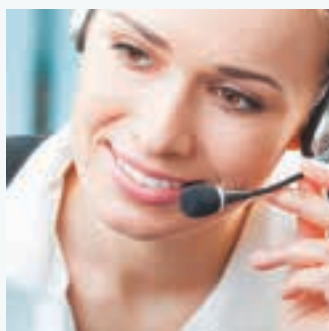
Dimensioni	CR7.80/CR7.90 ^(B) /CR8.80					CR8.90/CR9.90*					CR9.90**/CR10.90		
	Pneumatici		SmartTrax™			Pneumatici		SmartTrax™			SmartTrax™		
Con pneumatici di trazione / cingoli ^(A)	710/70R42	900/60R38	24"	28,5"	34"	800/70R32	900/60R38	24"	28,5"	34"	28,5"	34"	
Superficie d'appoggio	[m²]	-	-	1,49	1,77	2,11	-	-	1,49	1,77	2,11	1,77	2,11
Altezza max.	[m]	3,97	3,90	3,95	3,97	3,97	4,00	3,97	3,97	3,99	3,97	3,99	3,97
Larghezza max. - trasporto	[m]	3,25	3,63	3,24	3,47	3,79	3,72	3,87	3,48	3,71	3,99	3,71	3,99
Lunghezza max. con estensione tubo di scarico senza testata ^(C)	[m]	9,97	9,97	9,97	9,97	9,97	9,97	9,97	9,97	9,97	9,97	-	-
Lunghezza max. con coclea di scarico ripiegabile senza testata ^(D)	[m]	-	-	-	-	-	-	-	-	-	-	9,04	9,04

- Non disponibile * Scudo posteriore corto ** Scudo posteriore lungo

(A) Sono disponibili altri pneumatici di trazione / cingoli: 800/75R32, 900/60R32, 900/65R32/R2, 1050/50R32, SmartTrax™ 24", 28,5" SmartTrax™ con sospensioni Terraglide™ 24", 28,5" e 34"

(B) SmartTrax non disponibile (C) Con prolunga da 0,914 m e tela (D) Trasporto, senza prolunga, con bocca di scarico

New Holland Top Service: servizio di assistenza per i clienti New Holland.



Disponibilità al top

Un unico Numero Verde* per soddisfare le vostre esigenze, per rispondere alle vostre domande, per fornirvi informazioni su prodotti e servizi e per gestire le criticità.



Velocità al top

Lavorando a stretto contatto con il Vostro Concessionario di fiducia, il Team Top Service si propone di garantire la massima soddisfazione nel minor tempo possibile.



Priorità al top

La nostra priorità è la Vostra soddisfazione, specialmente quando ne avete maggiormente bisogno.



Soddisfazione al top

Ogni Vostra richiesta sarà seguita fino a completa risoluzione.



Per maggiori dettagli, consultate il vostro concessionario New Holland!

* La chiamata è gratuita, tuttavia alcuni gestori di telefonia mobile potrebbero addebitare la chiamata, le consigliamo di rivolgersi al suo gestore per consultare la tariffa applicata. In alternativa al numero verde può chiamare il numero a pagamento 0244412246.

DAL VOSTRO CONCESSIONARIO DI FIDUCIA



www.newholland.com/it - newhollandtopservice.italia@cnhind.com

